

PALIS GYM 2016/03 – „Bobík“

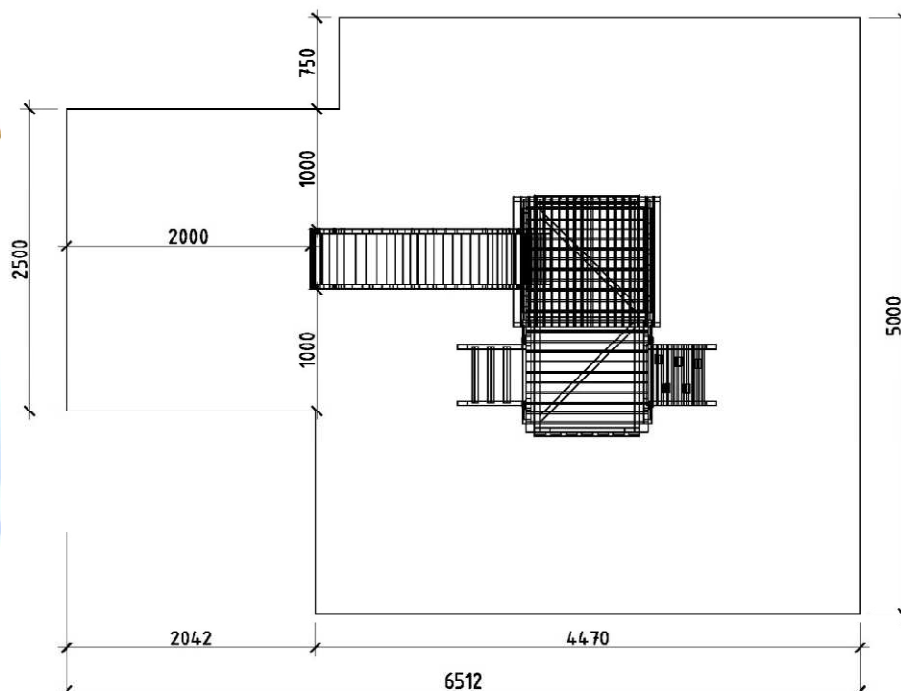
PALIS GYM 2016/06 – „Matýsek“ (= Bobík + houpačkový modul)

Věž s podestou ve výšce 100 a 125 cm, se střechou a skluzavkou na vyšší věži, s lezečí stěnou a žebříkem na nižší věži (u sestavy „Matýsek“ je navíc houpačkový modul se samostatným návodem)

Obr. 1 Vyobrazení Vašeho hřiště



Obr. 2 Dopadová plocha



1) Rozbalte stavebnici a zkontrolujte její úplnost. Montáž provádějte minimálně ve dvou osobách.

Stavebnice dětského hřiště PALIS GYM model 2016/03 „Bobík“ obsahuje tyto komponenty:

- 1 ks předvrtané ráhno – profil 90/90 mm
- 2 ks nohy – profil 70/70 mm
- 1 ks předmontovaná podesta
- 3 ks bariéra plná
- 3 ks bariéra s průlezem
- 2 ks díl střechy
- 2 ks kleština 40/70/1000 mm
- 1 ks skluzavka
- 4 ks madlo
- 8 ks díl pískoviště 18/95/1018 mm
- 1 ks krycí prkno 18/95/1000
- 1 ks nástupní – lezečí stěna
- 1 ks nástupní žebřík
- 6 ks zemní kotva

spojovací materiál:

- 18ks úhelník s vrutem
- 36ks vrut 4x35 pro spoj úhelníku s bariérou
- 8 ks 8x115 šroub se šestihrannou hlavou
- 16ks podložka M8
- 8ks podložka plast (M8)

- 2 ks vrut 5x50 (4,5x50) (kotvení skluzavky)
- 2 ks středová podložka plast (skluzavka)
- 4 ks vrut 5x90 (střecha)
- 4 ks vrut 5x70 (kleštiny)
- 4 ks vrut 5x90 (kotvení střechy ke sloupům)

8ks bulka plast (M8)	6 ks vrut 5x70 (zemní kotvy)
32 ks vrut 4,5x50 (pískoviště)	6 ks podložka středová plast (zemní kotvy)
4 ks vrut 4,5x50 (krycí prkno)	
6 ks vrut 5x70 (otevřená bariéra a podesta)	
4 ks vrut 5x90 (kotvení lezecí stěny, žebříku)	
8 ks vrut 4,5x40 (madla)	

Bezpečnostní pokyny

Tato herní sestava odpovídá požadavkům ČSN EN 71-1,2 a 8 při dodržení montážního návodu. Tento výrobek je určen pro použití v soukromých prostorech. Pečlivě si přečtete montážní návod ještě před samotnou montáží.

Bezpečnostní zóna je znázorněna na obrázku č.2 v návodu. V tomto prostoru se nesmí vyskytovat žádné pevné překážky, ostré předměty, prádelní šňůry apod..

Neumísťujte sestavu pod dráty el. napětí.

Povrch pod sestavou a v prostoru bezpečnostní zóny nesmí být tvrdý (zámková dlažba,asfalt pod.). Je vhodné prostor bezpečnostní zóny vyplnit materiálem tlumícím účinky pádu písek, kačírek, mulčovací kůra apod.).

Pokyny k instalaci

Sestava musí být instalována na urovnaný vodorovný povrch. Při práci dbejte na bezpečnost, držte děti mimo dosah prostoru montáže sestavy. Pro zajištění stability musí být sestava ukotvena k zemi pomocí zemních vrutů, pokud konzistence zeminy nezajišťuje bezpečné ukotvení, je třeba zemní vruty zabetonovat. Nedodržení tohoto pokynu může v konečném důsledku vést až k vážnému zranění Vašich dětí.

K sestavě nemontujte jiná zařízení, než která jsou k tomu výrobcem určená a schválená.

U houpaček přídatných modulů a jiných houpacích součástí zajistěte, aby volný prostor mezi zemí a houpající se částí byl minimálně 35 cm.

Kontrola

Je potřeba sestavu pravidelně kontrolovat, hlavně stav nosných sloupků, veškerých montovaných spojů (vruty a šrouby), v případě uvolnění dotáhnout. Kontrolujte tvorbu třísek.

Kontrolujte stav veškerých závěsů u houpaček přídatných modulů z hlediska opotřebení, zkontrolujte stav všech plastových částí (hlavně houpačkové sedáky).

Zkontrolujte stav skluzavky a její připevnění k podestě. V případě poškození nebo nadměrného opotřebení vyměňte díly nebo součásti za nové.

Kontrola by měla být provedena na začátku sezony užívání a pak vždy minimálně jednou za tři týdny.

Bezpečnost při užívání herní sestavy

Děti mohou užívat tuto sestavu jen za trvalého dozoru dospělé osoby. Je třeba seznámit děti s možnými riziky, která vzhledem ke svému věku nemohou předpokládat (pohyb v těsné blízkosti houpačky pokud je užívána jinými dětmi, nesnažili se zastavit jiné děti na pohybujících se částech sestavy, neseskakovali z pohybujících se částí apod.).

Herní zařízení je určeno dětem ve věku 3 až 11 let a do hmotnosti 50 kg dítěte.

Záruční podmínky

Záruka se řídí platnou obchodní a právní legislativou, při obvyklém způsobu používání je zákazníkovi poskytnuta záruka 24 měsíců od data prodeje. Právo na uplatnění záruky vzniká v případě, kdy zákazník předloží díl nebo součást s výrobní či materiálovou vadou a že byl zcela dodržen montážní návod. Pro uplatnění záruky se obvyklým způsobem užívání rozumí užívání v rámci jedné domácnosti.

Je výhradně v odpovědnosti zákazníka provádění kontrol a údržby jak je popsáno výše, čímž zajistí správnou a bezpečnou funkci tohoto zařízení a minimalizuje tak vznik možných rizik vedoucích k úrazu uživatelů.

Děkujeme Vám za zakoupení výrobku firmy PALIS Plzeň spol. s r.o.

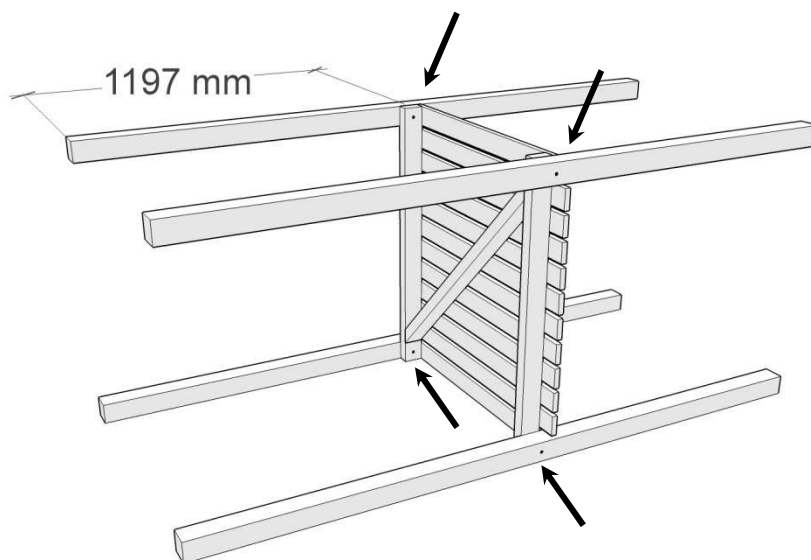
S případnými reklamacemi se, prosím, obraďte na jednatele společnosti, pana Ing. Jaromíra Eismana, palis@palis.cz, +420 602 421 992.

2) Pomocí šroubů se šestihrannou hlavou (4ks 8x115) sešroubujte nohy vyšší věže s podestou obr.3. Šroub s krytkami a podložkami sestavte podle obrázku 4 – podložka M8, bílá podložka, podložka M8, šroub, krycí bulka – viz. text dále, při necitlivém dotažení hrozí rozlomení plastového dílu krytky. Vrchní krytku (bulku) osadte až po dokončení montáže celé sestavy, po dotažení spojů po vyrovnaní celé sestavy.

Nohy mají předvrtané otvory pro spojovací materiál, dbejte na správné natočení sloupů vzhledem k předvrtaným otvorům v podestě. Ve svlaku podesty je již zalisovaná matice M8.

Šrouby zcela nedotahujte, toto proveďte až po sestavení celé sestavy a jejím vyrovnaní.

Obr. 3



Obr. 4



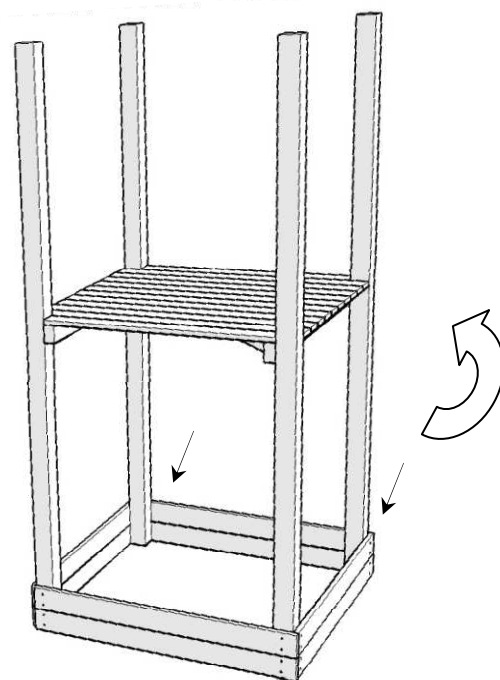
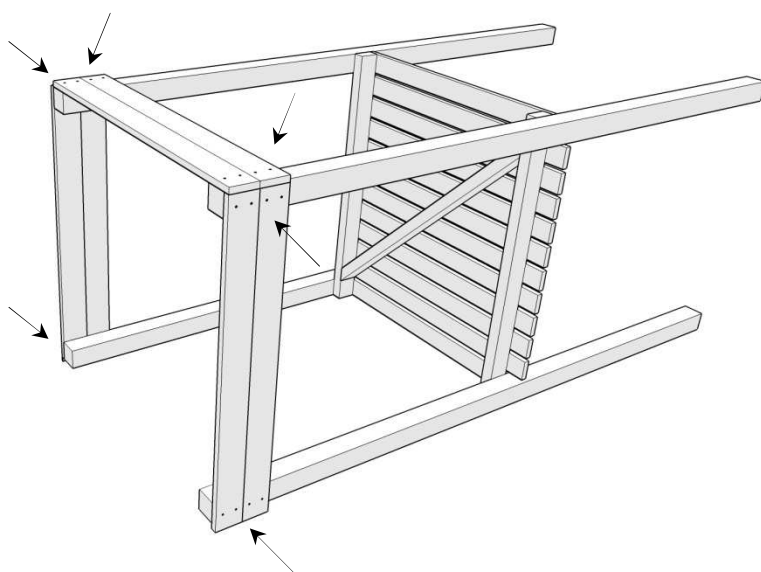
3) Do spodní části sloupů připevněte díly pískoviště na tři strany věže pomocí vrtů 5x50 (4,5x50).

Prkna mají předvrtané otvory. Vrutů po 2ks na jeden spoj, tedy 4 ks na jedno prkno.

Každé z prken začíná na hraně sloupu a je přesazeno o tl. dalšího prkna (tj. 18 mm) přes hranu dalšího sloupu, aby nevznikal otevřený roh.

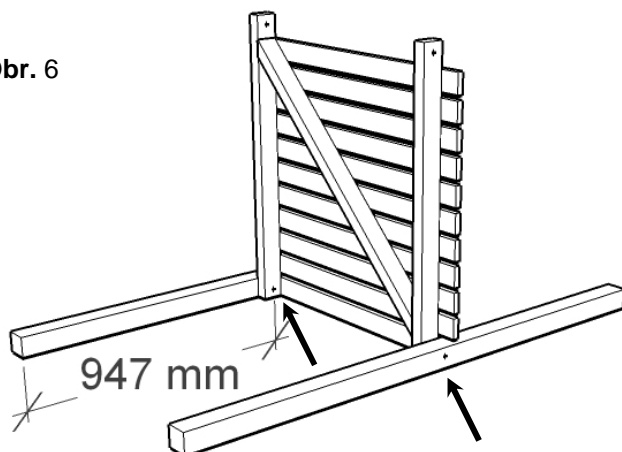
Sestavu otočte do vertikální polohy a připevněte díly pískoviště na poslední stranu.

Obr. 5

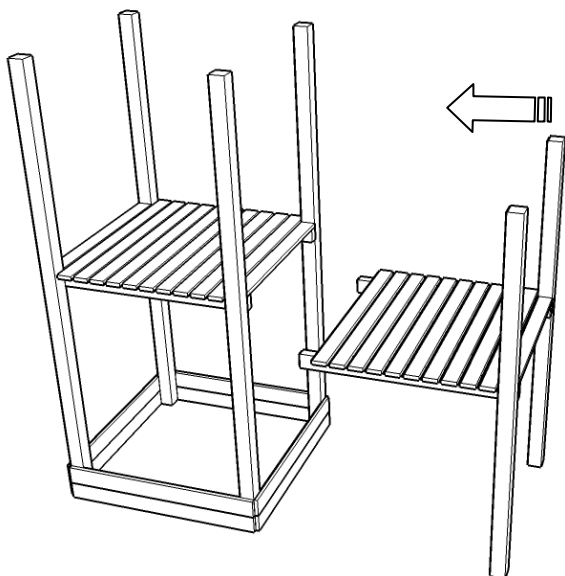


4) Pomocí šroubů se šestihrannou hlavou (2ks 8x115) sešroubujte nohy nižší věže s podestou obr.6. Šroub s krytkami a podložkami sestavte stejně jako u bodu 2), dle obr. 4. Vrchní krytku (bulku) osadte až po dokončení montáže celé sestavy, po dotažení spojů po vyrovnání celé sestavy. Nohy mají předvrtané otvory pro spojovací materiál, dbejte na správné natočení sloupů vzhledem k předvrtaným otvorům v podestě. Ve svlaku podesty je již zalisovaná matice M8. Šrouby zcela nedotahujte, toto provedte až po sestavení celé sestavy a jejím vyrovnání.

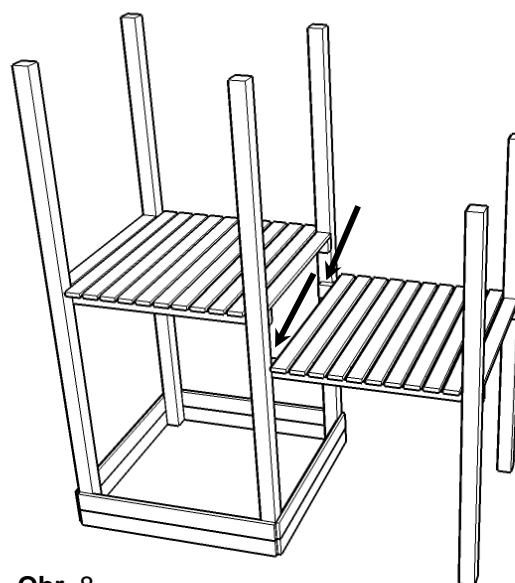
Obr. 6



5) Smontovanou část otočte a pomocí šroubů se šestihrannou hlavou (2ks 8x115) – viz. bod 4, sešroubujte s konstrukcí vyšší věže. Viz. obr. 7 a 8.



Obr. 7



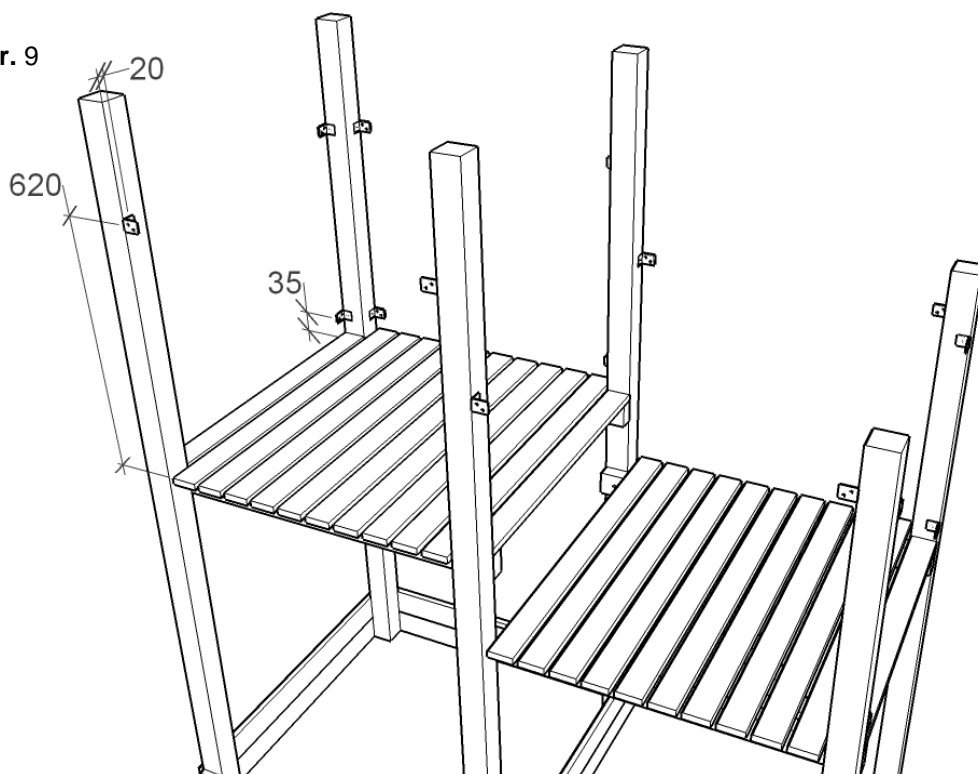
Obr. 8

6) Do nosných sloupků předvrtejte otvory průměr 5 mm a našroubujte do nich úhelníky s vrtem.

Podklady pro vrtání, viz. obr.9:

Pro otevřené bariéry:	Výška od podesty na střed	620 mm
	Od vnější hrany sloupu na střed	20 mm
Pro plné bariéry:	Výška od podesty na střed 1. úhelník	35 mm
	Výška od podesty na střed 2. úhelník	620 mm
	Od vnější hrany sloupu na střed	20 mm

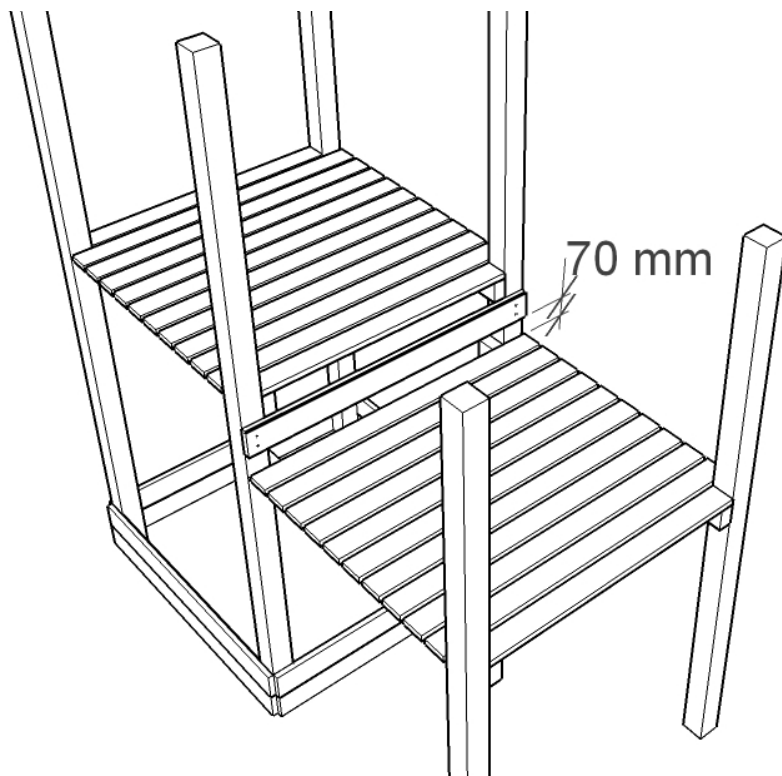
Obr. 9



Otevřené bariéry – vyšší podesta 1x, nižší podesta 2x

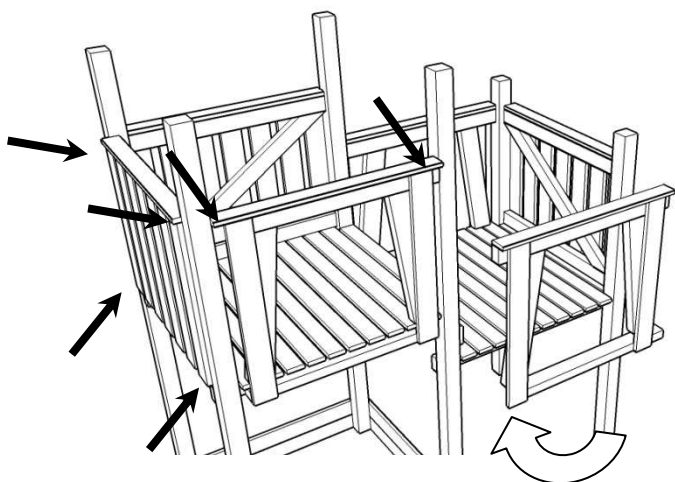
Plné bariéry – vyšší podesta 2x, nižší podesta 1x

7) Do mezery mezi podestami připevněte pomocí 4ks vrutů 5x50 (4,5x50) krycí prkno. Viz. obr.10

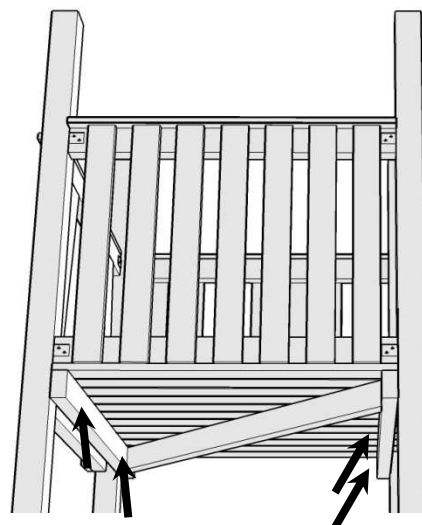


Obr. 10

8) K úhelníkům připevněte bariéry (obr.11) pomocí vrtů 4,5x35. Každý úhelník připevněte 2 ks vrtů.



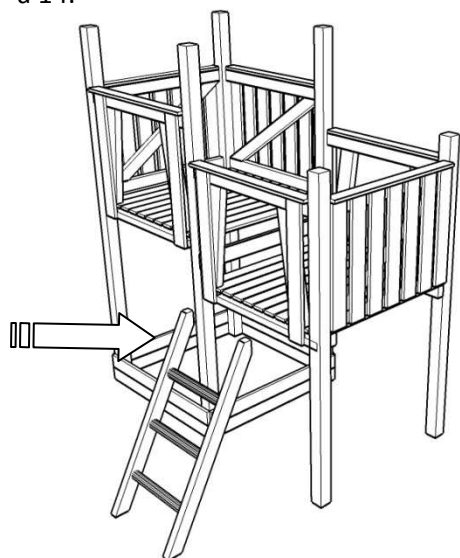
Obr. 11



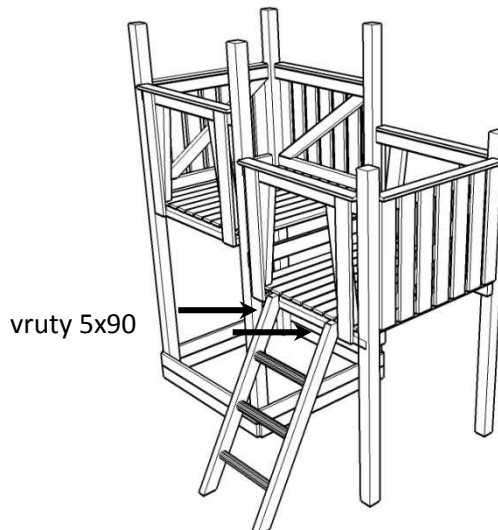
Obr.12 vrut 5x70 celk. 6x

9) Spodní svlak průlezných bariér připevněte skrz svlak podesty z vnitřní strany , každý pomocí 2 ks vrtů 5x70. Obr.12

10) Do místa průlezné bariéry nižší věže připevněte nástupní žebřík pomocí dvou vrtů 5x90. Obr.13 a 14.

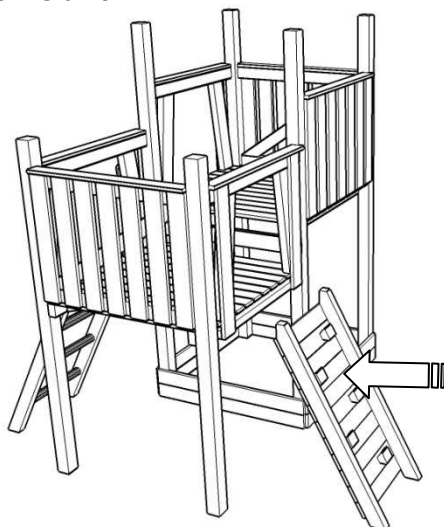


Obr. 13

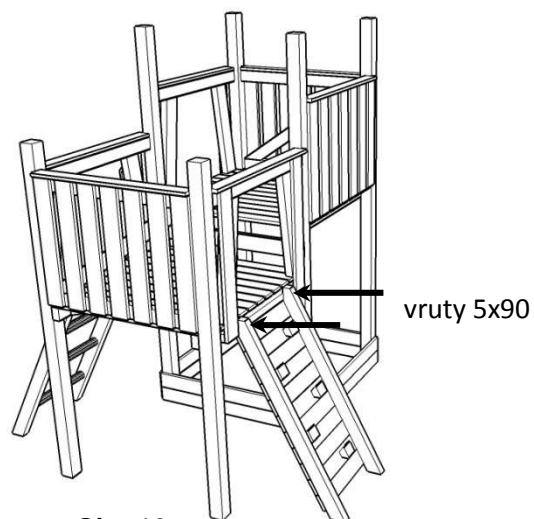


Obr. 14

11) Do místa průlezné bariéry nižší věže připevněte nástupní lezečí stěnu pomocí dvou vrtů 5x90.
Obr.15 a 16.

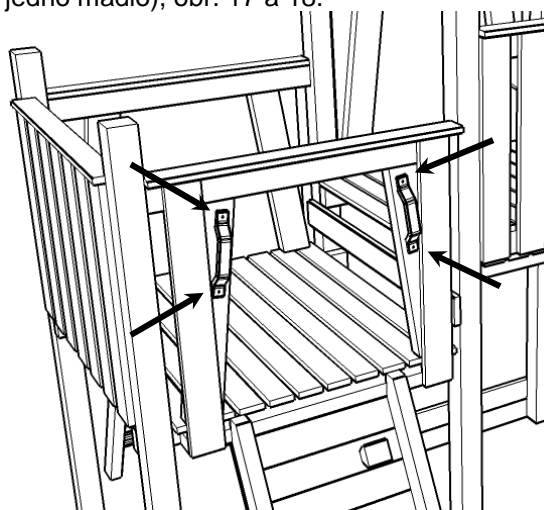


Obr. 15

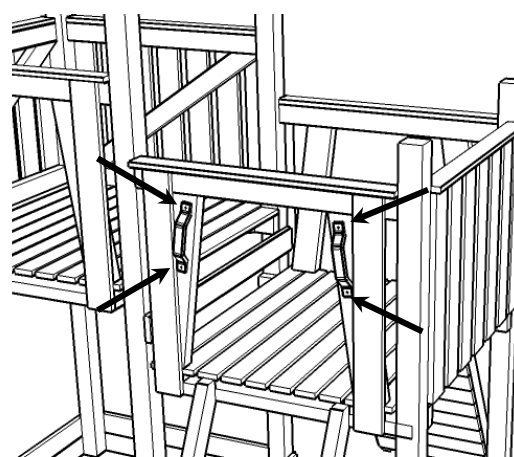


Obr. 16

12) Na vnější stranu bariéry u lezečí stěny a žebříku připevněte madla pomocí vrtů 4,5x40 (2x na jedno madlo), obr. 17 a 18.



Obr. 17



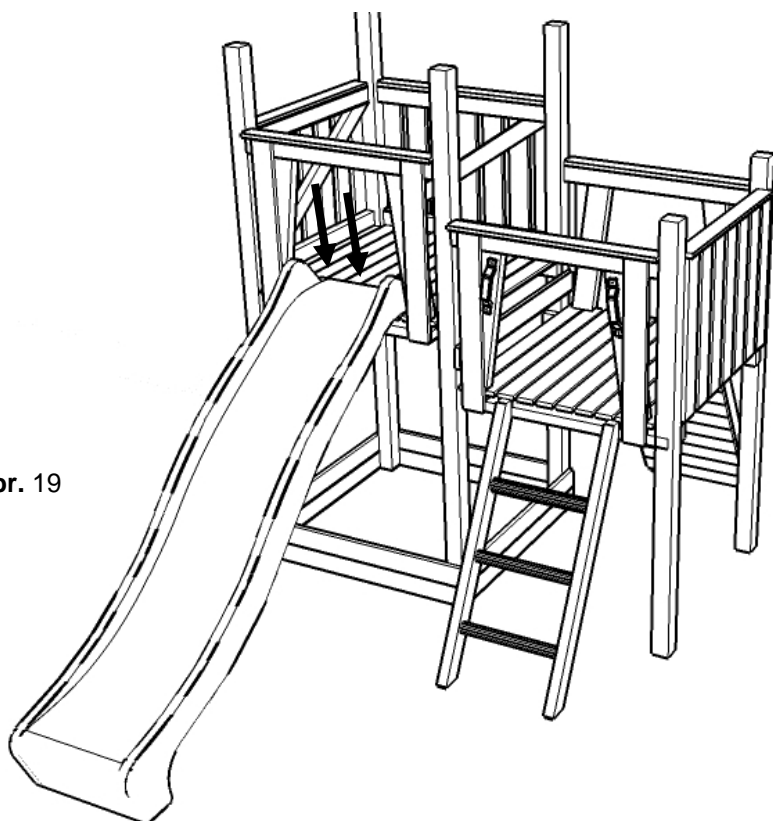
Obr. 18

13) Pomocí vrtů 5x90 (celk. 4ks) smontujte díly střechy v jeden celek, viz. obr. 20

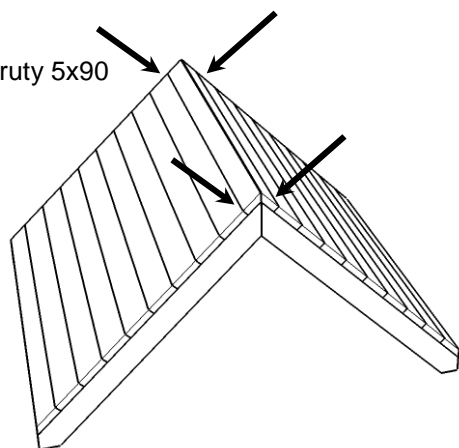
14) Ke střeše přišroubujte vruty 5x70 z vnitřní strany kleštiny, viz. obr. 21 – na jeden spoj jeden vrt 5x70, celk. 4 ks

15) Střechu posadte na nosné sloupky a zajistěte vruty 5x90 (otvory jsou předvrtané), celk. 4 ks k nosným sloupům. Viz. obr. 22

Obr. 19

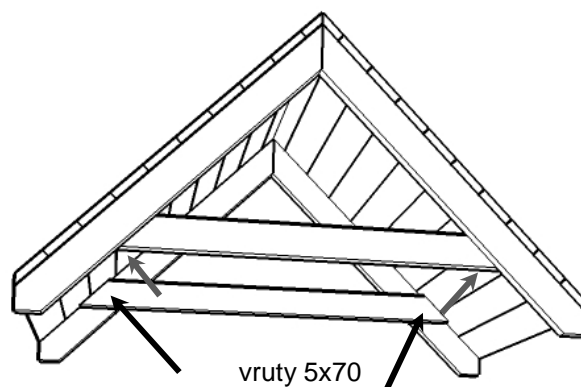


vruty 5x90

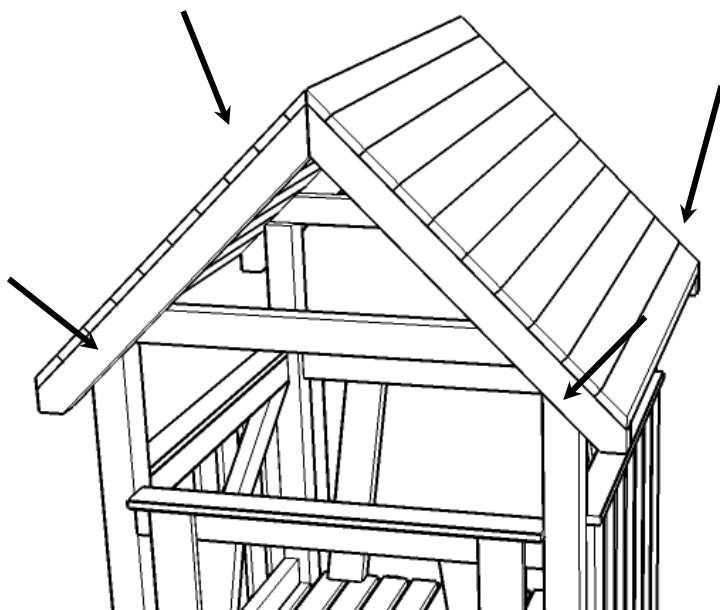


Obr. 20

vruty 5x70



Obr. 21

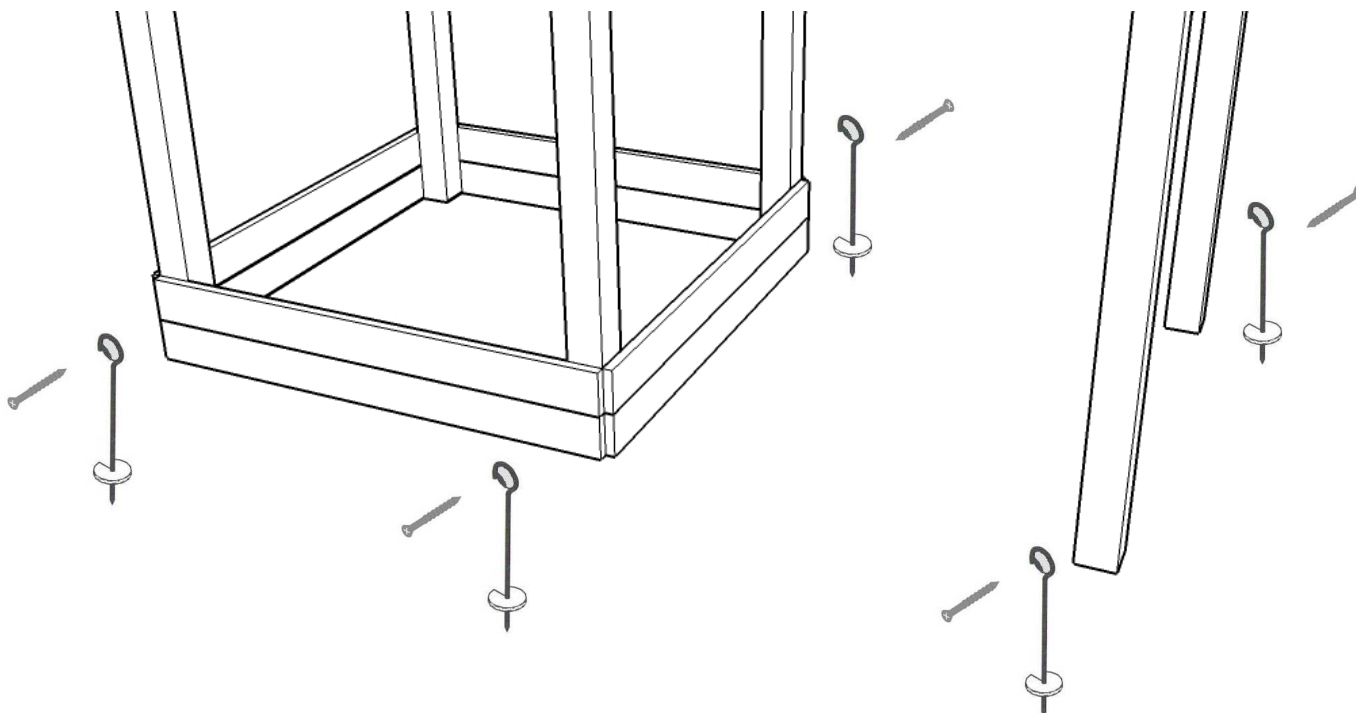


Obr. 22

16) Zkontrolujte vyrovnaní sestavy, dotáhněte šrouby pro kotvení podest, osadte krycí bulky přes šrouby.

17) Zašroubujte (případně zahrabejte, či zabetonujte) zemní kotvy do terénu a pomocí vrtů 5x70 s plastovou podložkou je přišroubujte k nosným sloupům věže dětského hřiště. Viz. obr. 23

18) Skluzavku umístěte do průlezné bariéry viz. obr.19 vyšší věže a připevněte ji k podestě přes otvory pro kotvení ve skluzavce pomocí 2 ks vrtů 5x50 s plastovými podložkami.



Obr. 23

Obr. 24 – vyobrazení hřiště Matýsek



Obr. 25 – Dopadová plocha - hřiště Matýsek

