

PALIS GYM „Captain“

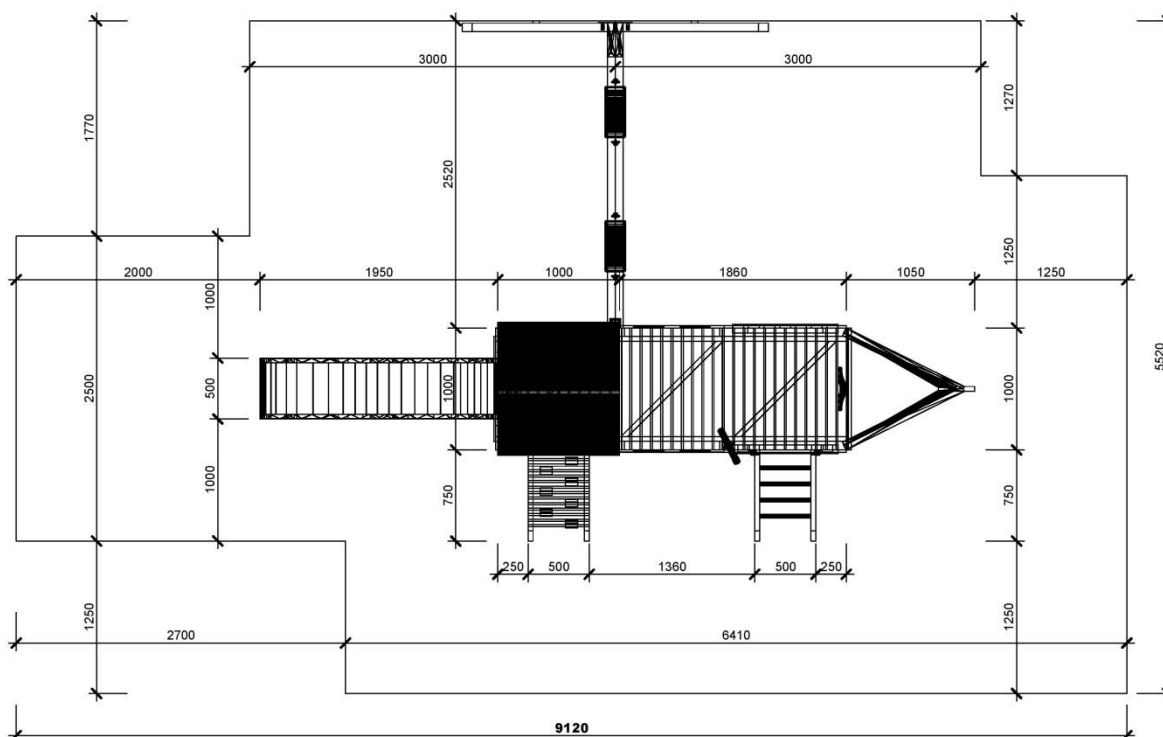
Věž s podestou ve výšce 125 cm, 2x věž s podestou ve výšce 140cm s lezečí stěnou skluzavkou a střechou na jedné vyšší věži, se žebříkem na druhé vyšší věži, houpačkový modul

Obr. 1 Vyobrazení Vašeho hřiště



Obr. 2 Dopadová plocha

CAPTAIN - potřebný prostor pro umístění sestavy



- 1) Rozbalte stavebnici a zkontrolujte její úplnost. Montáž provádějte minimálně ve dvou osobách.

Stavebnice dětského hřiště PALIS GYM model 2018/01 „Kamion“ obsahuje tyto komponenty:

- 1 ks předvrtané ráhno – profil 90/90 mm
- 2 ks nohy – profil 70/70 mm
- 3 ks předmontovaná podesta
- 4 ks nohy – profil 70/70/2600 mm
- 4 ks nohy – profil 70/70/2200 mm
- 2 ks bariéra plná
- 3 ks bariéra s průlezem
- 1 ks bariéra čelní – jednotlivé prvky
- 2 ks bariéra boční – díl modrý plast v rámu
- 1 ks kleština 40/70/1000 mm
- 1 ks díl střechy
- 1 ks díl příď – jednotlivé prvky
- 1 ks skluzavka
- 4 ks madlo
- 4 ks díl pískoviště 18/95/2878 mm
- 2 ks díl pískoviště 18/95/1000 mm
- 2 ks krycí prkno 18/95/1000 mm
- 1 ks nástupní – lezečí stěna
- 1 ks nástupní žebřík
- 1 ks kormidlo
- 1 ks dalekohled
- 8 ks zemní kotva

spojovací materiál:

- | | |
|---|--|
| 14ks úhelník s vrutem | 2 ks vrut 5x50 (4,5x50) (kotvení skluzavky) |
| 28ks vrut 4x35 pro spoj úhelníku s bariérou | 2 ks středová podložka plast (skluzavka) |
| 16 ks 8x115 šroub se šestihrannou hlavou | 12 ks vrut 5x50 (4,5x50) (kotvení prken čelní masky) |
| 32ks podložka M8 | 6 ks vrut 5x50 (4,5x50) (kotvení plastů čelní masky) |
| 16ks podložka plast (M8) | 6 ks středová podložka plast (plasty čelní masky) |
| 16ks bulka plast (M8) | 4 ks vrut 5x90 (kotvení střechy ke sloupům) |
| 40 ks vrut 4,5x50 (pískoviště) | 8 ks vrut 5x70 (zemní kotvy) |
| 4 ks vrut 4,5x50 (krycí prkna) | 8 ks podložka středová plast (zemní kotvy) |
| 6 ks vrut 5x70 (otevřená bariéra a podesta) | 4 ks vrut 5x90 (kotvení lezečí stěny, žebříku) |
| 8 ks vrut 5x90 (kotvení bočních bariér) | 8 ks vrut 4,5x40 (madla) |
| 4 ks vrut 5x120 (kotvení příďe) | 4 ks vrut 5x70 (kotvení příďe) |

Bezpečnostní pokyny

Tato herní sestava odpovídá požadavkům ČSN EN 71-1,2 a 8 při dodržení montážního návodu. Tento výrobek je určen pro použití v soukromých prostorech. Pečlivě si přečtěte montážní návod ještě před samotnou montáží.

Bezpečnostní zóna je znázorněna na obrázku č.2 v návodu. V tomto prostoru se nesmí vyskytovat žádné pevné překážky, ostré předměty, prádelní šňůry apod..

Neumísťujte sestavu pod dráty el. napětí.

Povrch pod sestavou a v prostoru bezpečnostní zóny nesmí být tvrdý (zámková dlažba,asfalt pod.).

Je vhodné prostor bezpečnostní zóny vyplnit materiálem tlumícím účinky pádu písek, kačírek, mulčovací kůra apod.).

Pokyny k instalaci

Sestava musí být instalována na urovnaný vodorovný povrch. Při práci dbejte na bezpečnost, držte děti mimo dosah prostoru montáže sestavy. Pro zajištění stability musí být sestava ukotvena k zemi pomocí zemních vrutů, pokud konzistence zeminy nezajišťuje bezpečné ukotvení, je třeba zemní vruty zabetonovat. Nedodržení tohoto pokynu může v konečném důsledku vést až k vážnému zranění Vašich dětí.

K sestavě nemontujte jiná zařízení, než která jsou k tomu výrobcem určená a schválená.

U houpaček přídatvných modulů a jiných houpacích součástí zajistěte, aby volný prostor mezi zemí a houpající se částí byl minimálně 35 cm.

Kontrola

Je potřeba sestavu pravidelně kontrolovat, hlavně stav nosných sloupků, veškerých montovaných spojů (vruty a šrouby), v případě uvolnění dotáhnout. Kontrolujte tvorbu třísk.

Kontrolujte stav veškerých závěsů u houpaček přídavných modulů z hlediska opotřebení, zkontrolujte stav všech plastových částí (hlavně houpačkové sedáky).

Zkontrolujte stav skluzavky a její připevnění k podestě. V případě poškození nebo nadměrného opotřebení vyměňte díly nebo součásti za nové.

Kontrola by měla být provedena na začátku sezony užívání a pak vždy minimálně jednou za tři týdny.

Bezpečnost při užívání herní sestavy

Děti mohou užívat tuto sestavu jen za trvalého dozoru dospělé osoby. Je třeba seznámit děti s možnými riziky, která vzhledem ke svému věku nemohou předpokládat (pohyb v těsné blízkosti houpačky pokud je užívána jinými dětmi, nesnažili se zastavit jiné děti na pohybujičích se částech sestavy, neseskakovali z pohybujičích se částí apod.).

Herní zařízení je určeno dětem ve věku 3 až 11 let a do hmotnosti 50 kg dítěte.

Záruční podmínky

Záruka se řídí platnou obchodní a právní legislativou, při obvyklém způsobu používání je zákazníkovi poskytnuta záruka 24 měsíců od data prodeje. Právo na uplatnění záruky vzniká v případě, kdy zákazník předloží díl nebo součást s výrobní či materiálovou vadou a že byl zcela dodržen montážní návod. Pro uplatnění záruky se obvyklým způsobem užívání rozumí užívání v rámci jedné domácnosti.

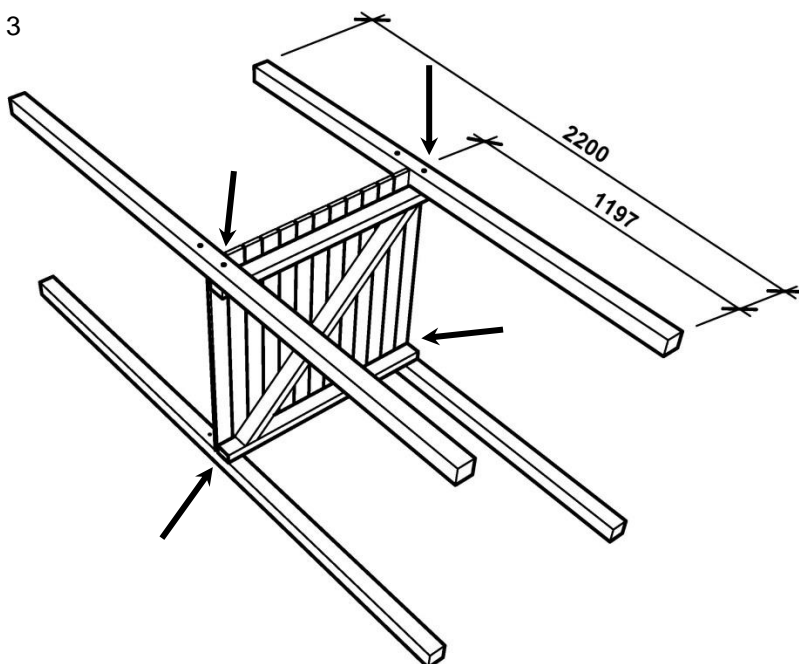
Je výhradně v odpovědnosti zákazníka provádění kontrol a údržby jak je popsáno výše, čímž zajistí správnou a bezpečnou funkci tohoto zařízení a minimalizuje tak vznik možných rizik vedoucích k úrazu uživatelů.

Děkujeme Vám za zakoupení výrobku firmy PALIS Plzeň spol. s r.o.

S případnými reklamami se, prosím, obraťte na jednatele společnosti, pana Ing. Jaromíra Eismana, palis@palis.cz, +420 602 421 992.

2) Pomocí šroubů se šestihrannou hlavou (4ks 8x115) sešroubujte nohy nižší věže s podestou **obr. 3**. Šroub s krytkami a podložkami sestavte podle **obr. 4** – podložka M8, bílá podložka, podložka M8, šroub, krycí bulka – viz. text dále, při necitlivém dotažení hrozí rozlomení plastového dílu krytky. Vrchní krytku (bulku) osadte až po dokončení montáže celé sestavy, po dotažení spojů po vyrovnání celé sestavy. Nohy mají předvrtané otvory pro spojovací materiál, dbejte na správné natočení sloupů vzhledem k předvrtaným otvorům v podestě. Ve svlaku podesty je již zalisovaná matice M8. Šrouby zcela nedotahujte, toto proveďte až po sestavení celé sestavy a jejím vyrovnání.

Obr. 3

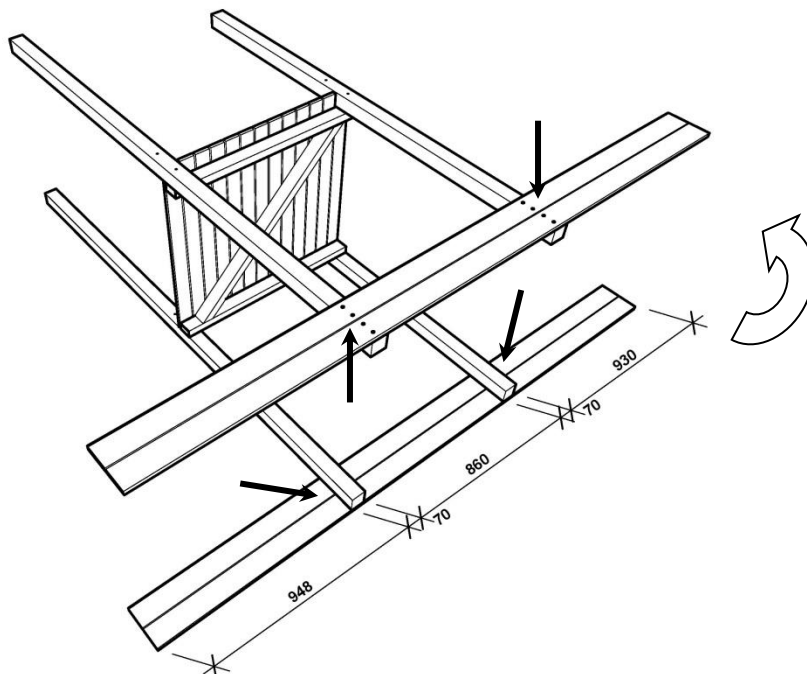


Obr. 4



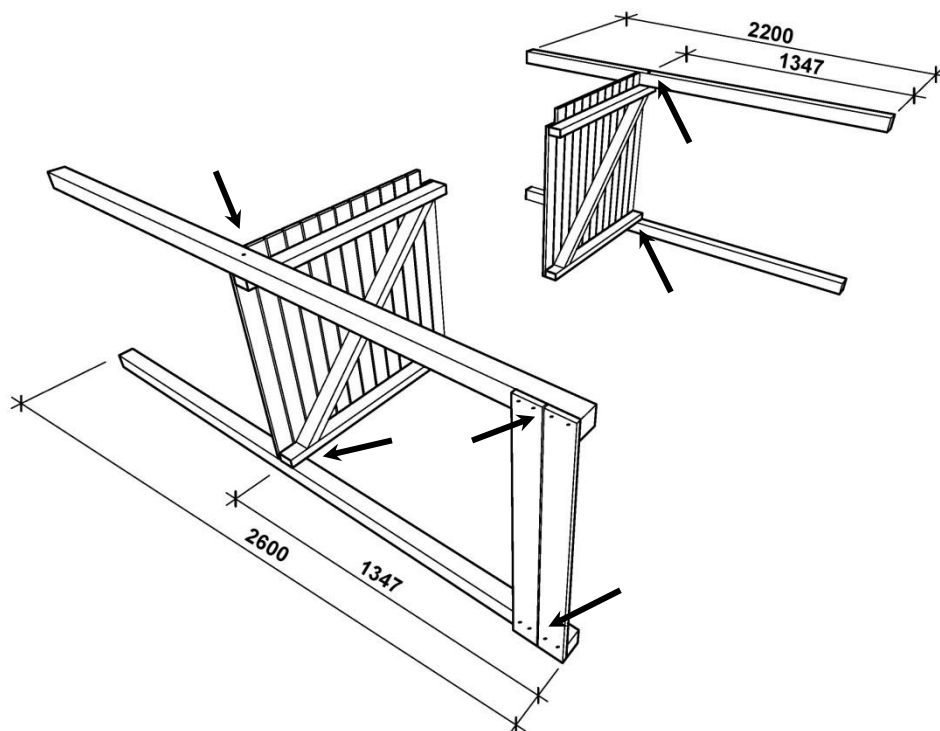
3) Do spodní části sloupů připevněte díly pískoviště na dvě strany věže pomocí vrtů 5x50 (4,5x50). Prkna mají předvrtané otvory. Vruty po 2ks na jeden spoj, tedy 4 ks na jedno prkno. Sestavu otočte obezřetně také pro připevnění dílů pískoviště na druhou stranu.

Obr. 5

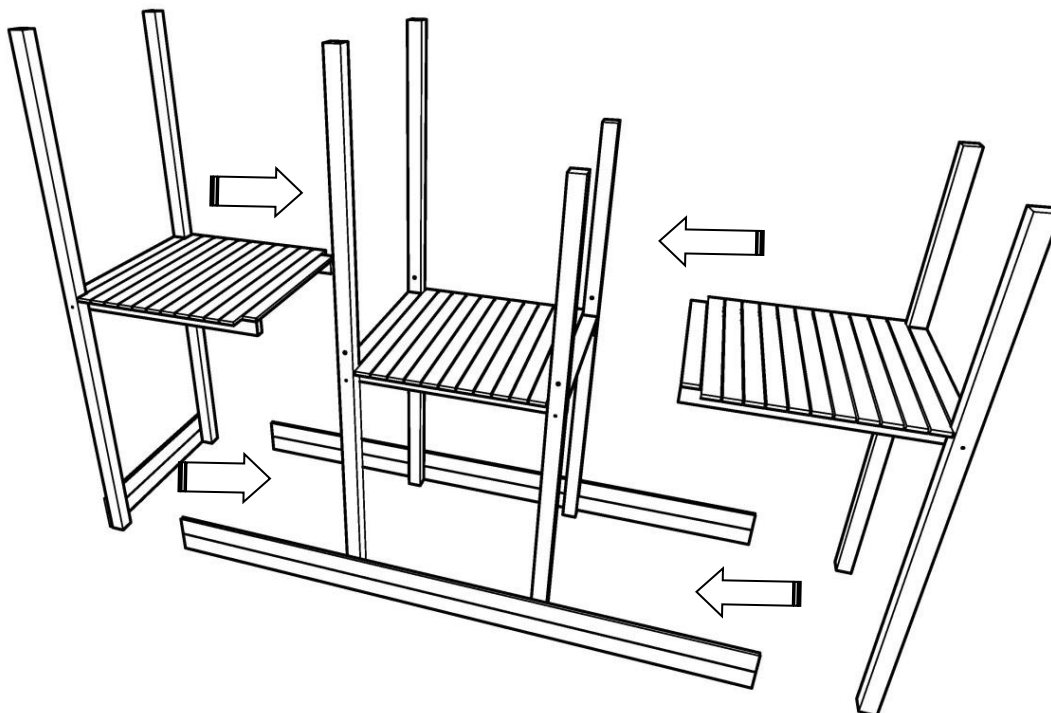


4) Pomocí šroubů se šestihrannou hlavou (2x2ks 8x115) sešroubujte nohy obou vyšších věží s podestami (zrcadlově), viz **obr. 6**. Šroub s krytkami a podložkami sestavte stejně jako u bodu 2), dle **obr. 4**. Vrchní krytku (bulku) osadte až po dokončení montáže celé sestavy, po dotažení spojů po vyrovnání celé sestavy. Nohy mají předvrtané otvory pro spojovací materiál, dbejte na správné natočení sloupů vzhledem k předvrtaným otvorům v podestě. Ve svlaku podesty je již zalisovaná matice M8. Delší sloupy mají další předvrtané otvory pro sešroubování s konstrukcí vyšší věže. Šrouby zcela nedotahujte, toto proveďte až po sestavení celé sestavy a jejím vyrovnání. Do spodní části sloupů připevněte díly pískoviště na dvě strany věže pomocí vrtů 5x50 (4,5x50). Prkna mají předvrtané otvory. Vruty po 2ks na jeden spoj, tedy 4 ks na jedno prkno.

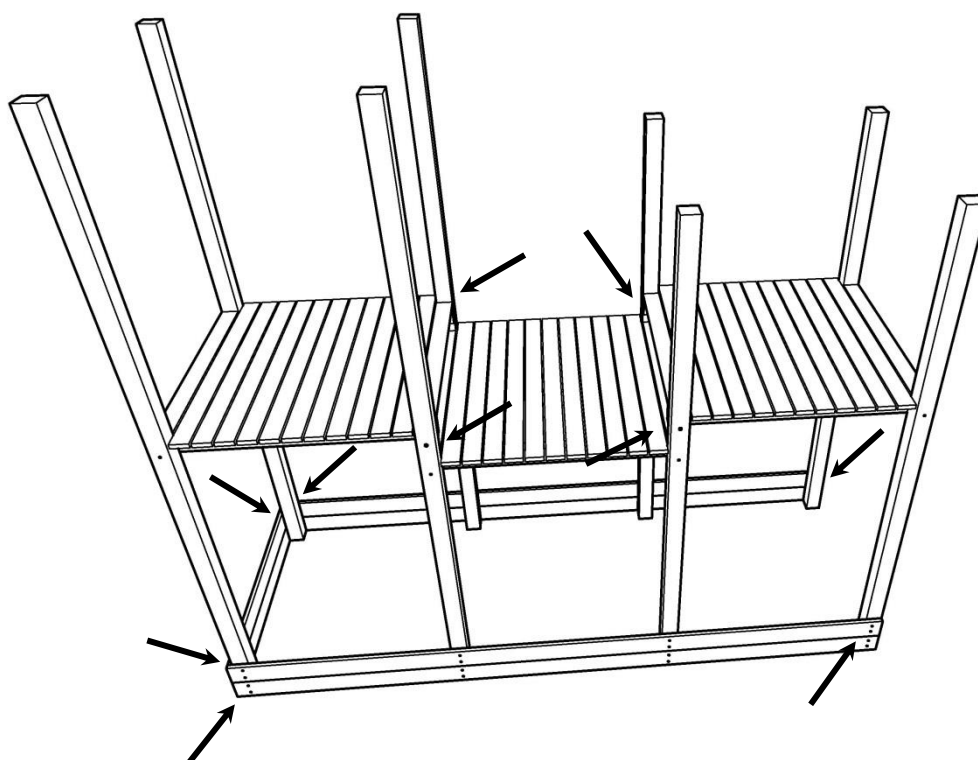
Obr. 6



5) Všechny tři smontované části (konstrukce věží) otočte obezřetně do vertikální polohy a pomocí šroubů se šestihrannou hlavou (4ks 8x115) – viz bod 4, navzájem sešroubujte. Do spodních částí sloupů vyšších věží zároveň přišroubujte delší díly pískoviště nižší věže pomocí vrtů 5x50 (4,5x50). Prkna mají předvrtané otvory. Vruty po 2ks na jeden spoj, tedy 4 ks na jedno prkno. viz **obr. 7 a 8**.



Obr. 7



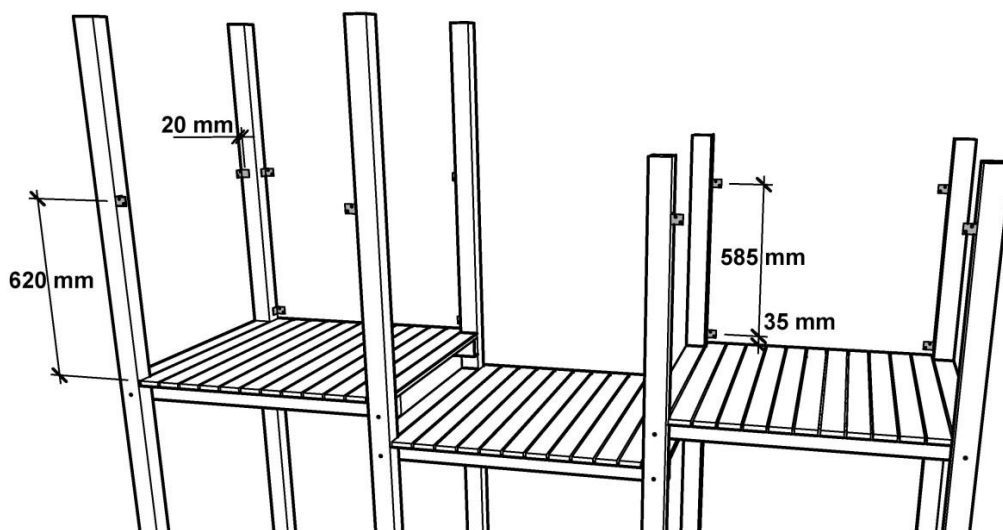
Obr. 8

6) Do nosných sloupků předvrtejte otvory průměr 5 mm a našroubujte do nich úhelníky s vrutem.

Podklady pro vrtání, viz obr. 9:

Pro otevřené bariéry:	Výška od podesty na střed	620 mm
Pro plné bariéry:	Od vnější hrany sloupu na střed	20 mm
	Výška od podesty na střed 1. úhelník	35 mm
	Výška od podesty na střed 2. úhelník	620 mm
	Od vnější hrany sloupu na střed	20 mm

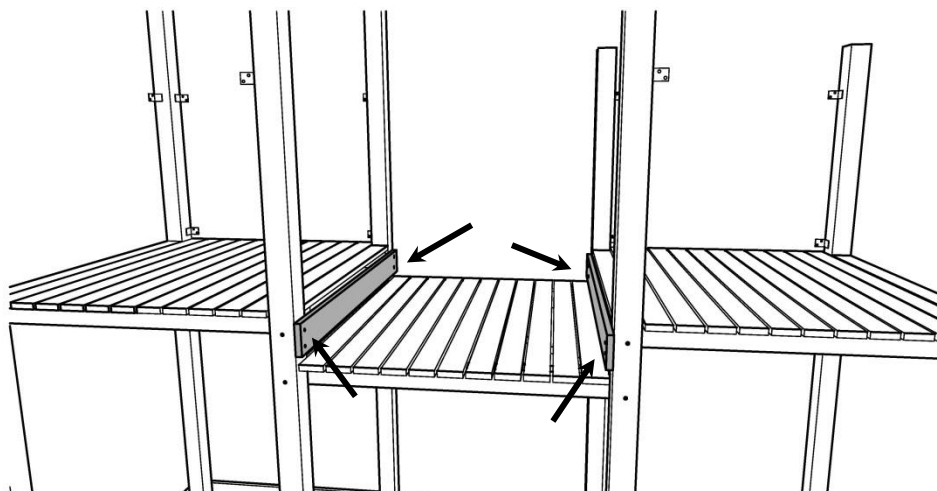
Obr. 9



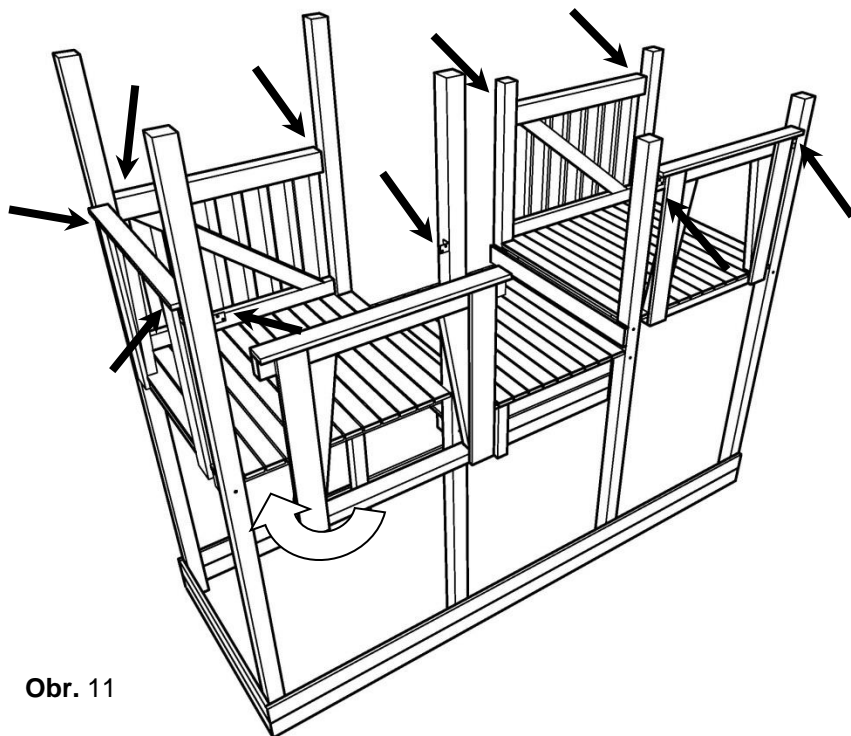
Otevřené bariéry – vyšší podesty 3x
Plné bariéry – vyšší podesty 2x

7) Do mezery mezi podestami připevněte pomocí 4ks vrutů 5x50 (4,5x50) krycí prkna 2x. Viz obr.10.

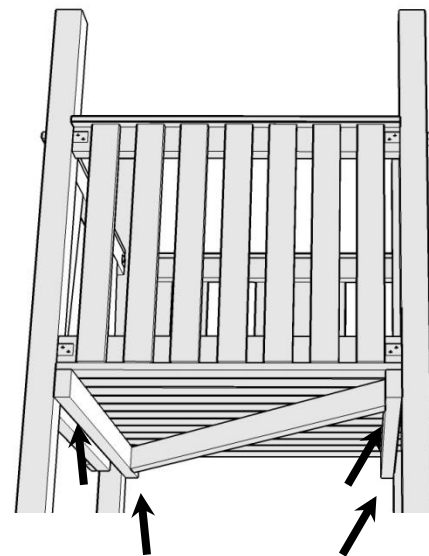
Obr. 10



8) K úhelníkům připevněte bariéry (viz **obr.11**) pomocí vrtů 4,5x35. Každý úhelník připevněte 2 ks vrtů.



Obr. 11



Obr.12 vrut 5x70 celk. 6x

9) Spodní svlak **průlezných bariér** připevněte skrz svlak podesty z vnitřní strany , každý pomocí 2 ks vrtů 5x70. **Obr. 12.**

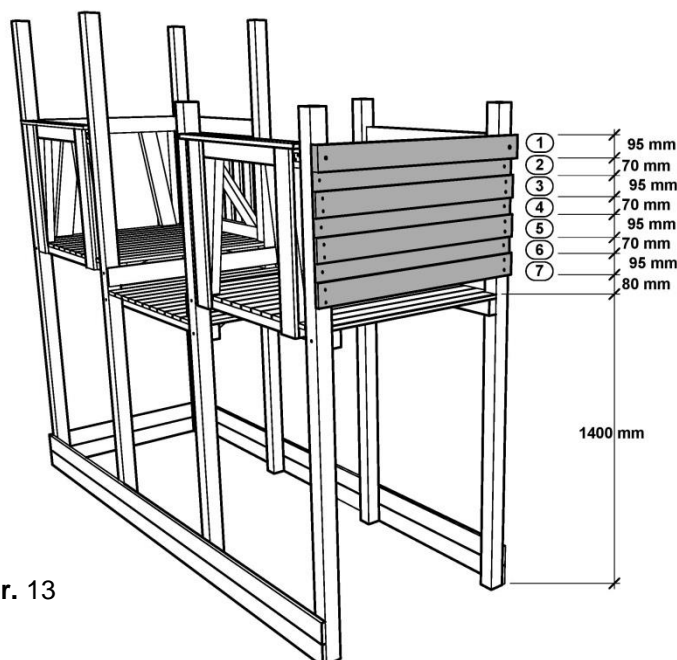
10) Pomocí šroubů se šestihrannou hlavou (2ks 8x115) přišroubujte profil 40x70mm k nohám věže s podestou **obr.13** - Šroub s krytkami a podložkami sestavte podle **obr. 4** – podložka M8, bílá podložka, podložka M8, šroub, krycí bulka – viz. text dále, při necitlivém dotažení hrozí rozlomení plastového dílu krytky. Vrchní krytku (bulku) osadte až po dokončení montáže celé sestavy, po dotažení spojů po vyrovnání celé sestavy.

Nohy mají předvrtané otvory pro spojovací materiál, dbejte na správné natočení sloupů vzhledem k předvrtaným otvorům v podestě. Ve svlaku podesty je již zalisovaná matice M8. Šrouby zcela nedotahujte, toto proveďte až po sestavení celé sestavy a jejím vyrovnání.

1 Profil 40/70mm

11) Poté přišroubujte směrem odshora jednotlivé díly čelní bariéry v pořadí, jak je vyznačeno na **obr. 13**, a to pomocí vrtů 5x50mm a plastových středových podložek. Prkna i díly z PVC desek mají předvrtané otvory. Vrutů po 2ks na jeden spoj, tedy 4 ks na jedno prkno.

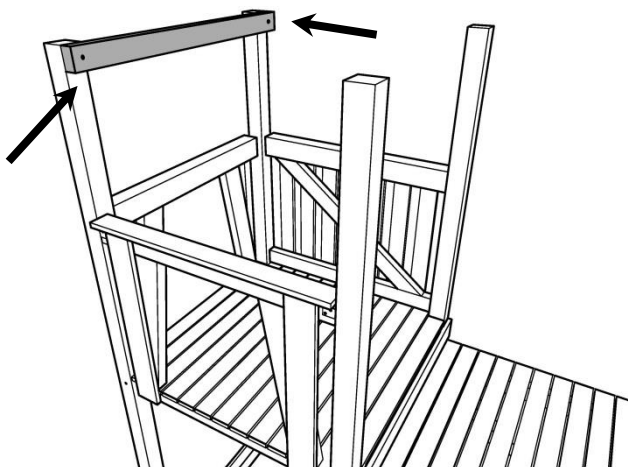
2, 4, 6 Modrá deska z PVC tl. 5mm
3, 5, 7 Prkna 95x18mm



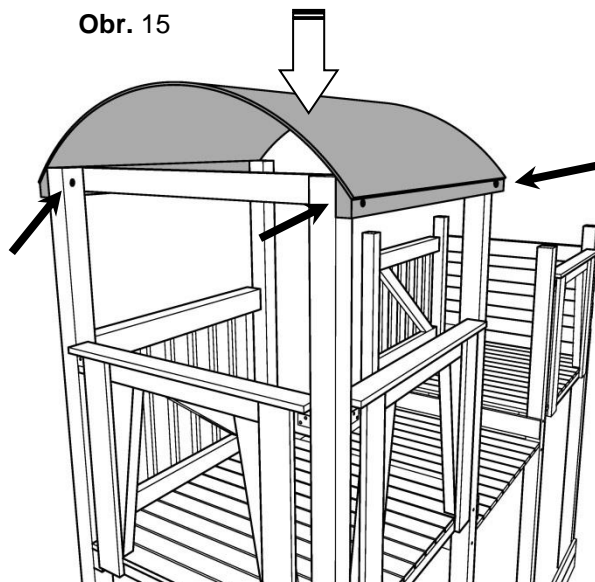
Obr. 13

12) Pomocí šroubů se šestihrannou hlavou (2ks 8x115) přišroubujte profil - kleštinu 40x70mm k nohám věže s podestou - **obr.14** - Šroub s krytkami a podložkami sestavte podle **obr. 4** – podložka M8, bílá podložka, podložka M8, šroub, krycí bulka – viz. text dále, při necitlivém dotažení hrozí rozlomení plastového dílu krytky. Vrchní krytku (bulku) osadte až po dokončení montáže celé sestavy, po dotažení spojů po vyrovnání celé sestavy.

Obr. 14



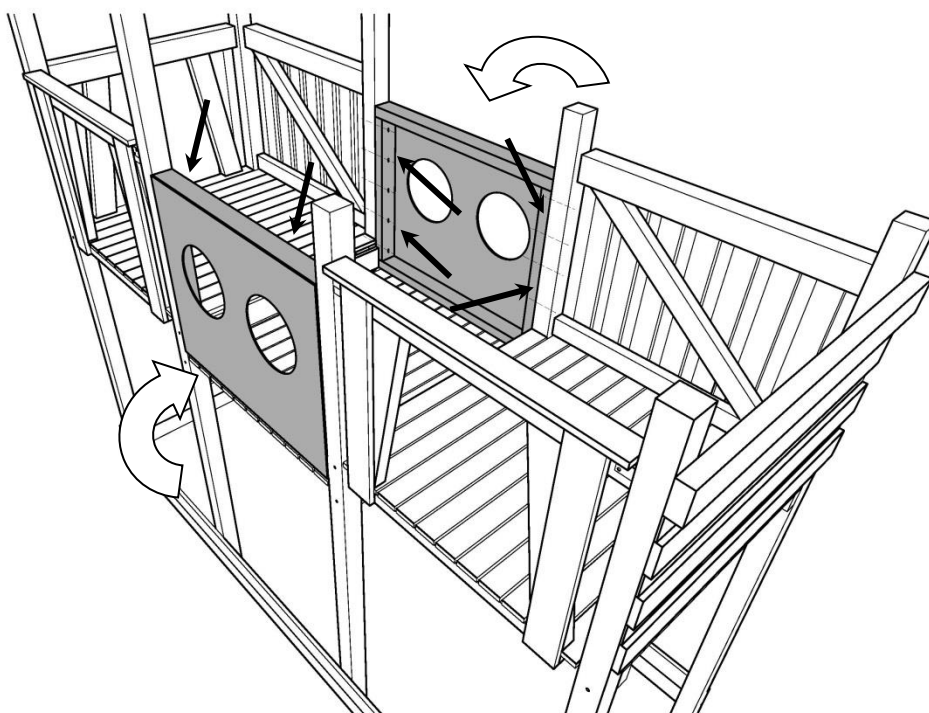
Obr. 15



13) Díl třechy posadte na nosné sloupky (nohy věže) a zajistěte vruty 5x90 z vnitřní strany (otvory jsou předvrtané), celk. 4 ks k nosným sloupům. Viz. **obr. 15**.

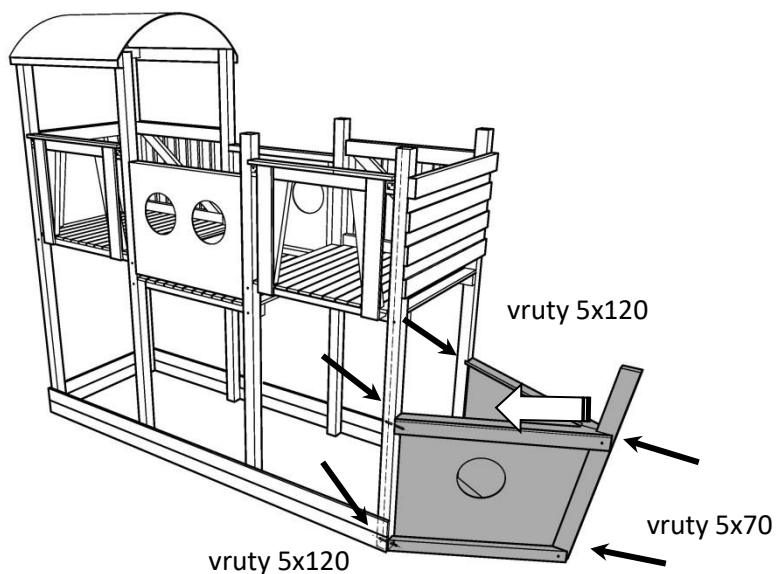
14) Do volných polí nižší věže připevněte oba díly boční bariéra – díl modrý plast v rámu pomocí vrutů 5x90mm, a to z vnitřní strany do nohou věže (otvory jsou předvrtané). **Obr. 16**.

Obr. 16

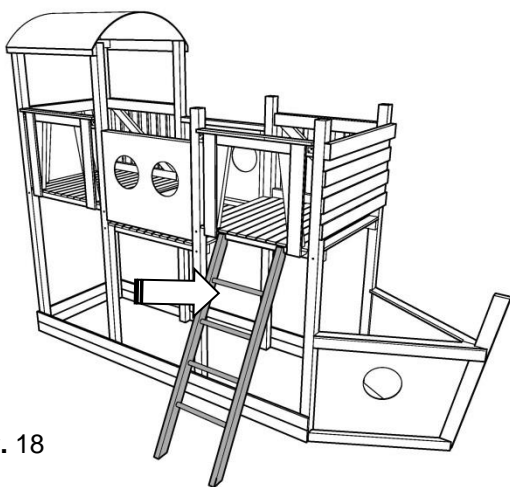


15) Jednotlivé prvky dílu „příd“ připevněte nejprve k sobě navzájem pomocí vrtů 5x70. Potom kompletní díl připevněte z vnitřní strany do nohou věže (otvory jsou předvrtané) pomocí vrtů 5x120mm.

Obr. 17.



16) Do místa průlezné bariéry nižší věže připevněte nástupní žebřík pomocí dvou vrtů 5x90. Obr. 18, 19.



Obr. 18



Obr. 19

17) Do místa průlezné bariéry nižší věže připevněte nástupní lezečí stěnu pomocí dvou vrtů 5x90.

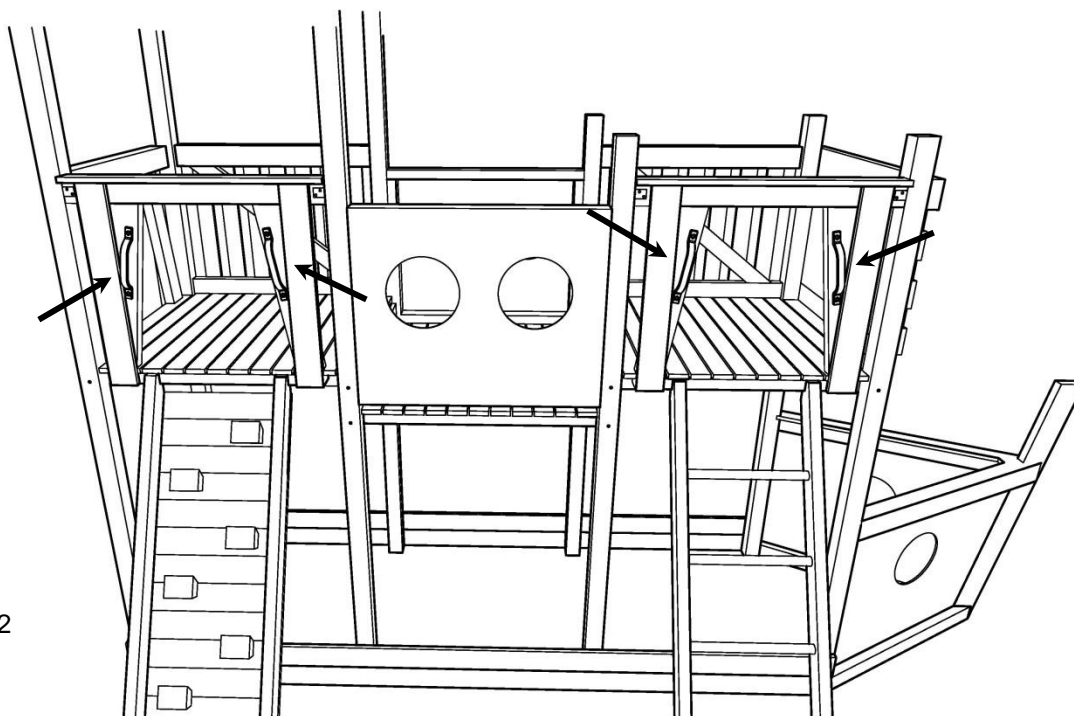
Obr. 20



Obr. 21



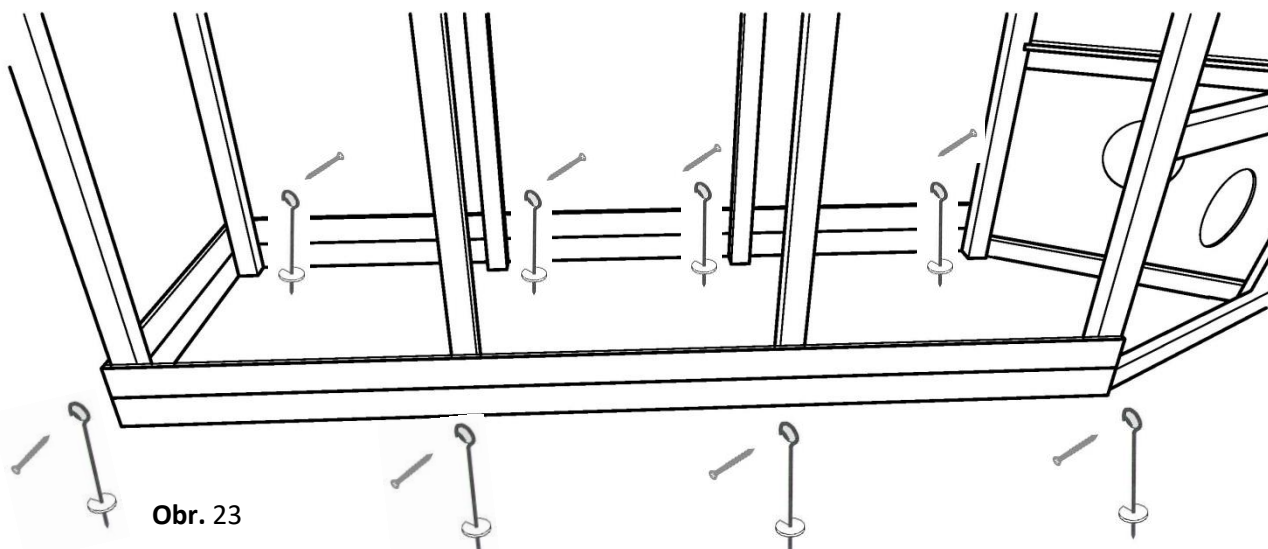
18) Na vnější stranu bariér u lezecké stěny a žebříku připevněte madla pomocí vrtů 4,5x40 (2x na jedno madlo), **obr. 22**.



Obr. 22

19) Zkontrolujte vyrovnaní sestavy, dotáhněte šrouby pro kotvení podest, osadte krycí bulky přes šrouby.

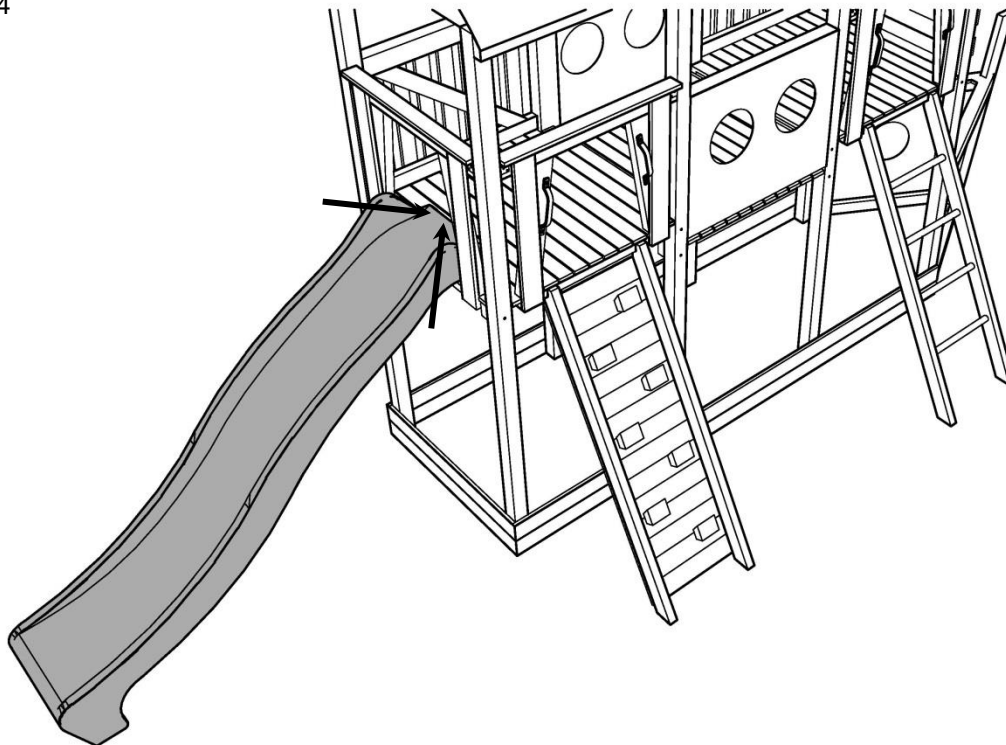
20) Zašroubujte (případně zahrabejte, či zabetonujte) zemní kotvy do terénu a pomocí vrtů 5x70 s plastovou podložkou je přišroubujte k nosným sloupům věže dětského hřiště. Viz. **obr. 23**.



Obr. 23

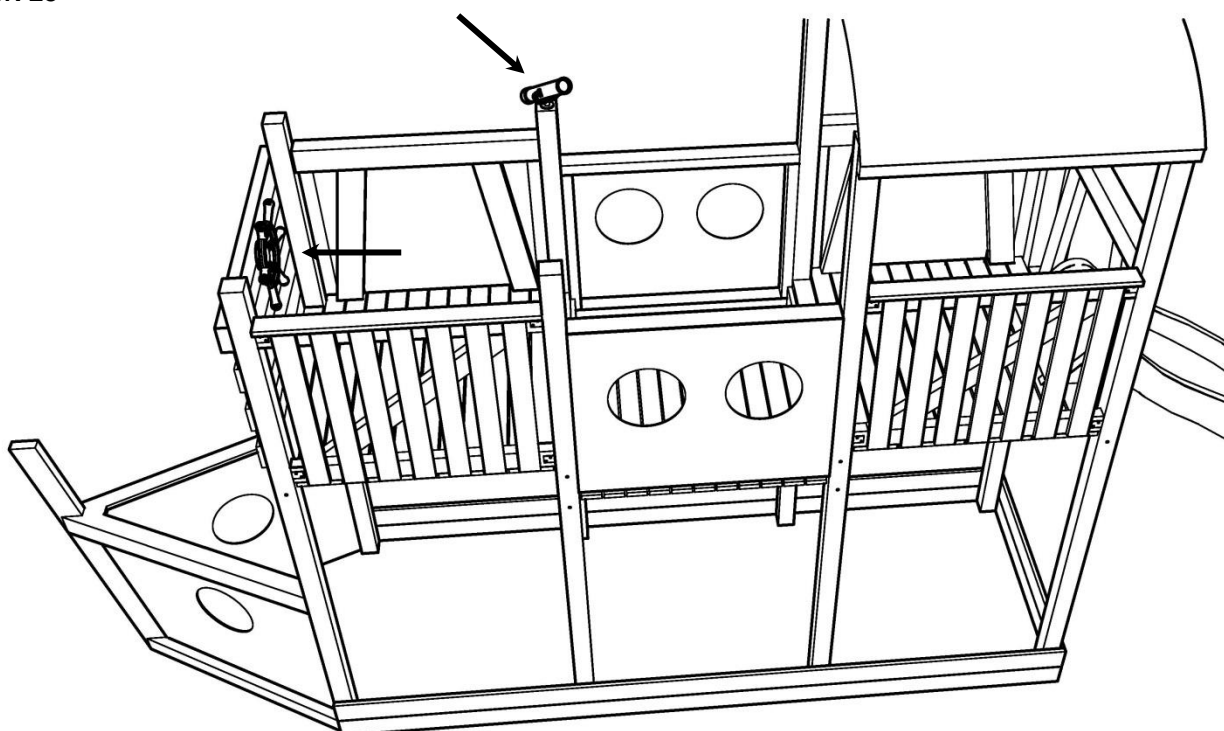
21) Skluzavku umístěte do průlezné bariéry viz. **obr. 24** vyšší věže a připevněte ji k podestě přes otvory pro kotvení ve skluzavce pomocí 2 ks vrutů 5x50 s plastovými podložkami.

Obr. 24



22) Nakonec umístěte doplňky – kormidlo a dalekohled viz. **obr. 25** a připevněte je pomocí vrutů 5x50.

Obr. 25



Obr. 26 – Vyobrazení hřiště Captain



Obr. 27 – Dopadová plocha - hřiště Captain

CAPTAIN - potřebný prostor pro umístění sestavy

