

## PALIS GYM „Driver“

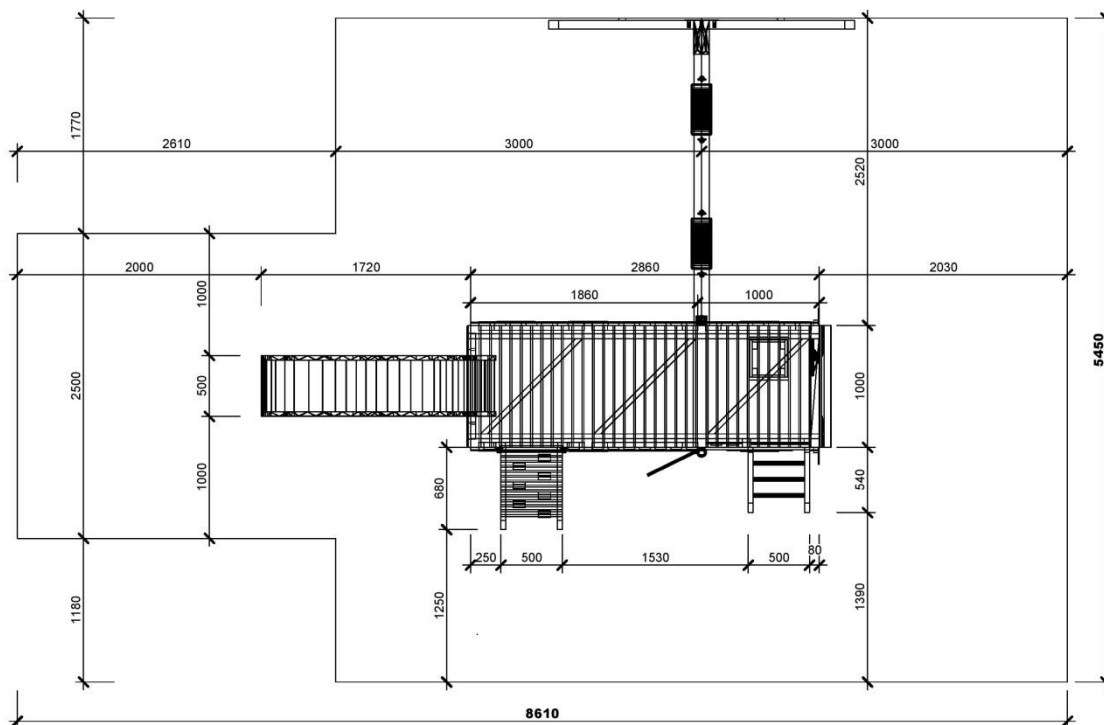
Věž s podestou ve výšce 100 a 125 cm, s lezečí stěnou a skluzavkou na vyšší věži, se žebříkem a střechou na nižší věži, Houpačkový modul

Obr. 1 Vyobrazení Vašeho hřiště



Obr. 2 Dopadová plocha

**DRIVER** - potřebný prostor pro umístění sestavy



- 1) Rozbalte stavebnici a zkontrolujte její úplnost. Montáž provádějte minimálně ve dvou osobách.

Stavebnice dětského hřiště PALIS GYM model 2018/01 „Kamion“ obsahuje tyto komponenty:

- 1 ks předvrtané ráhno – profil 90/90 mm
- 2 ks nohy – profil 70/70 mm
- 1 ks předmontovaná podesta 2x1 (vyšší)
- 1 ks předmontovaná podesta 1x1 (nižší)
- 4 ks nohy – profil 70/70/2000 mm
- 2 ks nohy – profil 70/70/2600 mm
- 2 ks nohy – profil 70/70/2200 mm
- 1 ks sloupek s lištou – profil 70/70 mm
- 4 ks bariéra plná
- 2 ks bariéra s průlezem
- 1 ks bariéra s dvířky
- 1 ks díl čelní maska – jednotlivé prvky
- 1 ks kleština 40/70/1000 mm
- 1 ks díl střechy
- 2 ks prkno 18/70/1000 mm
- 1 ks skluzavka
- 4 ks madlo
- 6 ks díl pískoviště 18/95/2878 mm
- 6 ks díl pískoviště 18/95/1000 mm
- 1 ks krycí prkno 18/95/1000 mm
- 1 ks nástupní – lezečí stěna
- 1 ks nástupní žebřík
- 1 ks stolička
- 1 ks volant
- 2 ks komíny - výfuky
- 2 ks zrcátka
- 4 ks světla
- 6 ks kola
- 1 ks kladka
- 8 ks zemní kotva

spojovací materiál:

- |  |  |
|--|--|
| 24 ks úhelník s vrutem                       | 2 ks vrut 5x50 (4,5x50) (kotvení skluzavky)    |
| 48 ks vrut 4x35 pro spoj úhelníku s bariérou | 2 ks středová podložka plast (skluzavka)       |
| 16 ks 8x115 šroub se šestihrannou hlavou     | 4 ks vrut 5x90 (kotvení střechy ke sloupům)    |
| 32 ks podložka M8                            | 2 ks vrut 5x90 (kotvení sloupku s lištou)      |
| 16 ks podložka plast (M8)                    | 2 ks panty (dvířka)                            |
| 16 ks bulka plast (M8)                       | 8 ks vrut 5x70 (zemní kotvy)                   |
| 72 ks vrut 4,5x50 (pískoviště)               | 8 ks podložka středová plast (zemní kotvy)     |
| 4 ks vrut 4,5x50 (krycí prkno)               | 4 ks vrut 5x90 (kotvení lezečí stěny, žebříku) |
| 4 ks vrut 5x70 (otevřená bariéra a podesta)  | 8 ks vrut 4,5x40 (madla)                       |

**Bezpečnostní pokyny**

Tato herní sestava odpovídá požadavkům ČSN EN 71-1,2 a 8 při dodržení montážního návodu. Tento výrobek je určen pro použití v soukromých prostorech. Pečlivě si přečtěte montážní návod ještě před samotnou montáží.

Bezpečnostní zóna je znázorněna na obrázku č.2 v návodu. V tomto prostoru se nesmí vyskytovat žádné pevné překážky, ostré předměty, prádelní šňůry apod..

Neumisťujte sestavu pod dráty el. napětí.

Povrch pod sestavou a v prostoru bezpečnostní zóny nesmí být tvrdý (zámková dlažba,asfalt pod.).

Je vhodné prostor bezpečnostní zóny vyplnit materiálem tlumícím účinky pádu písek, kačírek, mulčovací kůra apod.).

**Pokyny k instalaci**

Sestava musí být instalována na urovnaný vodorovný povrch. Při práci dbejte na bezpečnost, držte děti mimo dosah prostoru montáže sestavy. Pro zajištění stability musí být sestava ukotvena k zemi pomocí zemních vrutů, pokud konzistence zeminy nezajišťuje bezpečné ukotvení, je třeba zemní vruty zabetonovat. Nedodržení tohoto pokynu může v konečném důsledku vést až k vážnému zranění Vašich dětí.

K sestavě nemontujte jiná zařízení, než která jsou k tomu výrobcem určená a schválená.

U houpaček přídatvných modulů a jiných houpacích součástí zajistěte, aby volný prostor mezi zemí a houpající se částí byl minimálně 35 cm.

## Kontrola

Je potřeba sestavu pravidelně kontrolovat, hlavně stav nosných sloupků, veškerých montovaných spojů (vruty a šrouby), v případě uvolnění dotáhnout. Kontrolujte tvorbu třísek.

Kontrolujte stav veškerých závěsů u houpaček přídavných modulů z hlediska opotřebení, zkontrolujte stav všech plastových částí (hlavně houpačkové sedáky).

Zkontrolujte stav skluzavky a její připevnění k podestě. V případě poškození nebo nadměrného opotřebení vyměňte díly nebo součásti za nové.

Kontrola by měla být provedena na začátku sezony užívání a pak vždy minimálně jednou za tři týdny.

## Bezpečnost při užívání herní sestavy

Děti mohou užívat tuto sestavu jen za trvalého dozoru dospělé osoby. Je třeba seznámit děti s možnými riziky, která vzhledem ke svému věku nemohou předpokládat (pohyb v těsné blízkosti houpačky pokud je užívána jinými dětmi, nesnažili se zastavit jiné děti na pohybujičích se částech sestavy, neseskakovali z pohybujičích se částí apod.).

Herní zařízení je určeno dětem ve věku 3 až 11 let a do hmotnosti 50 kg dítěte.

## Záruční podmínky

Záruka se řídí platnou obchodní a právní legislativou, při obvyklém způsobu používání je zákazníkovi poskytnuta záruka 24 měsíců od data prodeje. Právo na uplatnění záruky vzniká v případě, kdy zákazník předloží díl nebo součást s výrobní či materiálovou vadou a že byl zcela dodržen montážní návod. Pro uplatnění záruky se obvyklým způsobem užívání rozumí užívání v rámci jedné domácnosti.

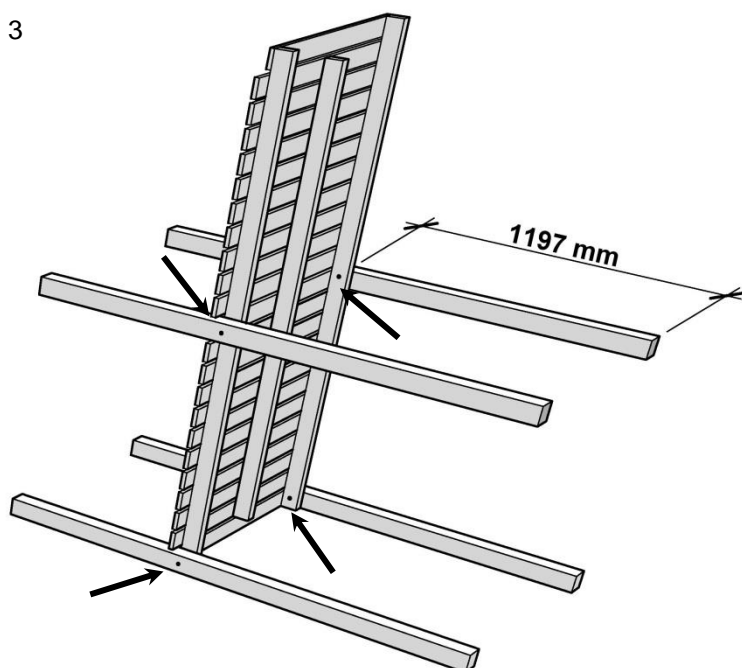
**Je výhradně v odpovědnosti zákazníka provádění kontrol a údržby jak je popsáno výše, čímž zajistí správnou a bezpečnou funkci tohoto zařízení a minimalizuje tak vznik možných rizik vedoucích k úrazu uživatelů.**

**Děkujeme Vám za zakoupení výrobku firmy PALIS Plzeň spol. s r.o.**

S případnými reklamami se, prosím, obraťte na jednatele společnosti, pana Ing. Jaromíra Eismana, palis@palis.cz, +420 602 421 992.

2) Pomocí šroubů se šestihřannou hlavou (4ks 8x115) sešroubujte nohy vyšší věže s podestou 2x1 **obr. 3**. Šroub s krytkami a podložkami sestavte podle **obr. 4** – podložka M8, bílá podložka, podložka M8, šroub, krycí bulka – viz. text dále, při necitlivém dotažení hrozí rozlomení plastového dílu krytky. Vrchní krytku (bulku) osadte až po dokončení montáže celé sestavy, po dotažení spojů po vyrovnání celé sestavy. Nohy mají předvrtané otvory pro spojovací materiál, dbejte na správné natočení sloupů vzhledem k předvrtaným otvorům v podestě. Ve svlaku podesty je již zalisovaná matice M8. Šrouby zcela nedotahujte, toto proveďte až po sestavení celé sestavy a jejím vyrovnání.

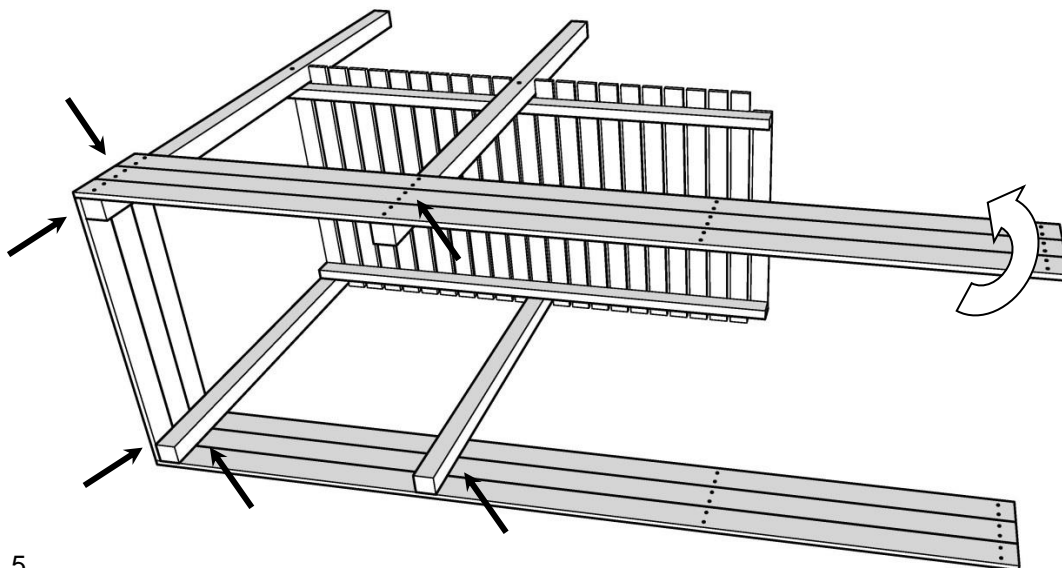
Obr. 3



Obr. 4



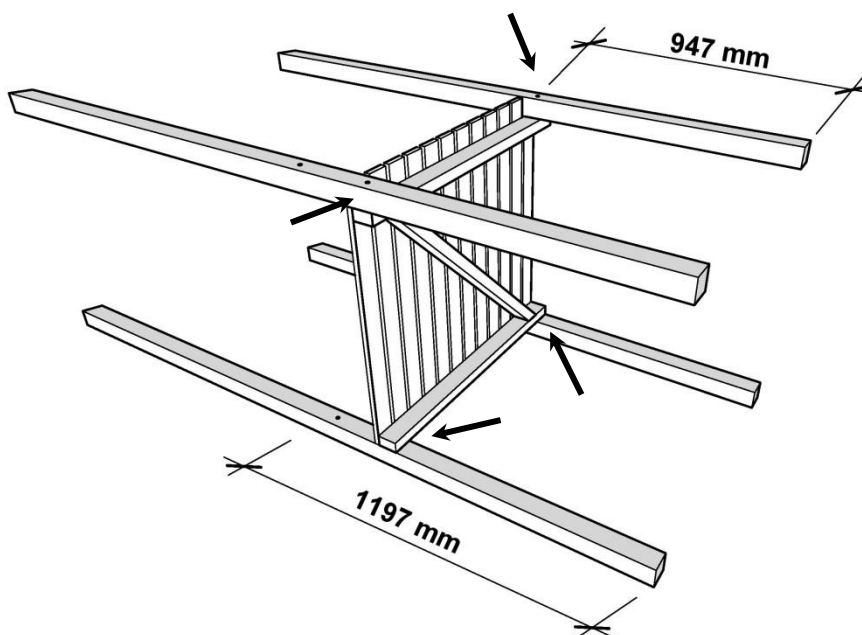
3) Do spodní části sloupů připevněte díly pískoviště na tři strany věže pomocí vrtů 5x50 (4,5x50). Prkna mají předvrtané otvory. Vrtů po 2ks na jeden spoj, tedy 4 ks na jedno prkno. Každé z prken začíná na hraně sloupu a je přesazeno o tl. dalšího prkna (tj. 18 mm) přes hranu dalšího sloupu, aby nevznikal otevřený roh. Sestavu otočte obezřetně také pro připevnění dílů pískoviště na druhou delší stranu.



Obr. 5

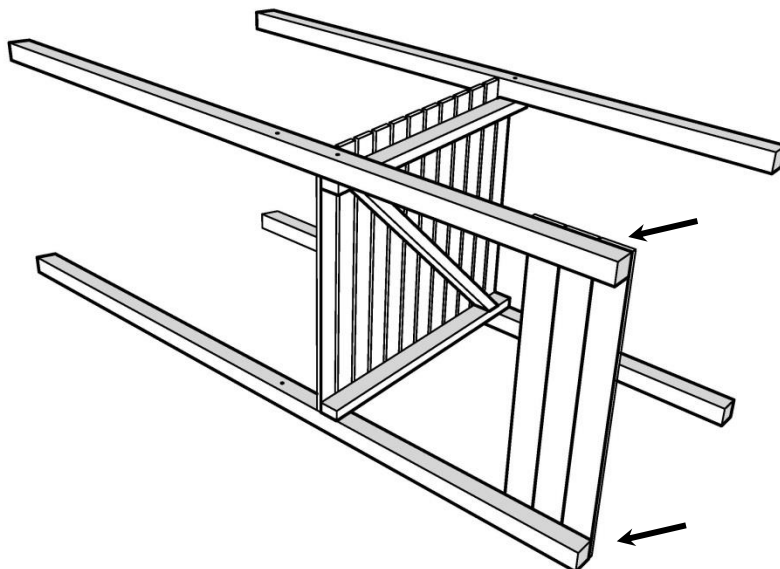
4) Pomocí šroubů se šestihlannou hlavou (4ks 8x115) sešroubujte nohy nižší věže s podestou viz **obr. 6**. Šroub s krytkami a podložkami sestavte stejně jako u bodu 2), dle **obr. 4**. Vrchní krytku (bulku) osadte až po dokončení montáže celé sestavy, po dotažení spojů po vyrovnání celé sestavy. Nohy mají předvrtané otvory pro spojovací materiál, dbejte na správné natočení sloupů vzhledem k předvrtaným otvorům v podestě. Ve svlaku podesty je již zalisovaná matice M8. Delší sloupy mají další předvrtané otvory pro sešroubování s konstrukcí vyšší věže. Šrouby zcela nedotahujte, toto provedte až po sestavení celé sestavy a jejím vyrovnání.

Obr. 6

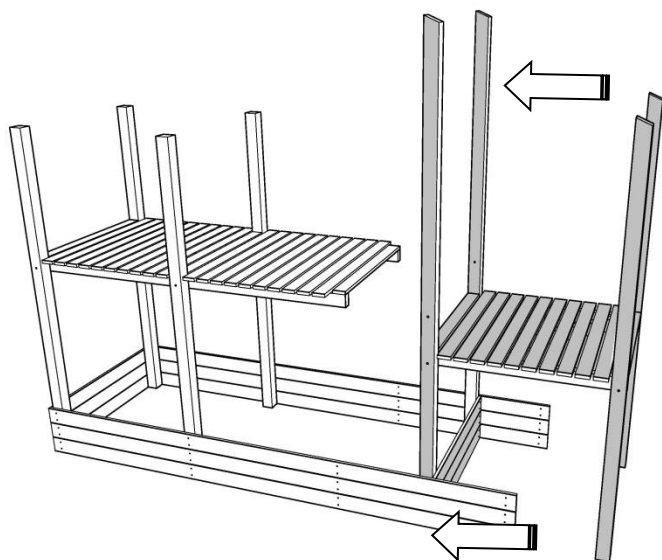


5) Do spodní části sloupů připevněte díl pískoviště pouze na jednu stranu věže pomocí vrtů 5x50 (4,5x50). Prkna mají předvrtané otvory. Vrutů po 2ks na jeden spoj, tedy 4 ks na jedno prkno. Viz **obr. 7**.

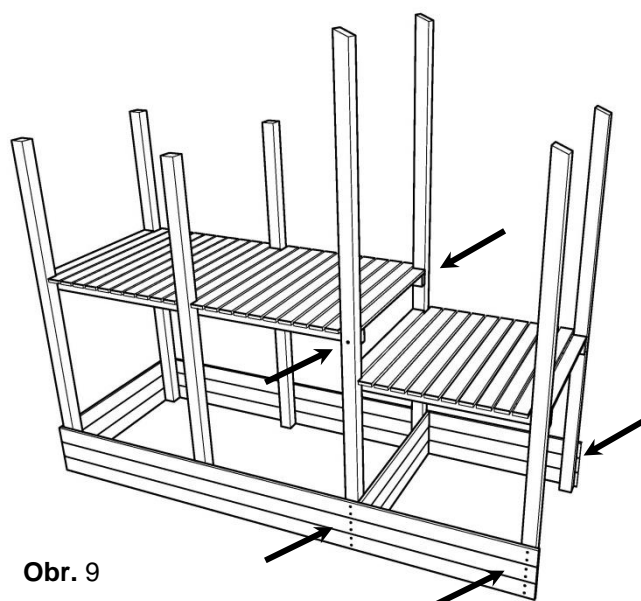
Obr. 7



6) Obě smontované části (konstrukce věží) otočte obezřetně do vertikální polohy a pomocí šroubů se šestihlannou hlavou (2ks 8x115) – viz bod 4, navzájem sešroubujte. Do spodní části sloupů vyšší věže zároveň přišroubujte delší díly pískoviště nižší věže pomocí vrtů 5x50 (4,5x50). Prkna mají předvrtané otvory. Vrutů po 2ks na jeden spoj, tedy 4 ks na jedno prkno. viz **obr. 8 a 9**.



Obr. 8



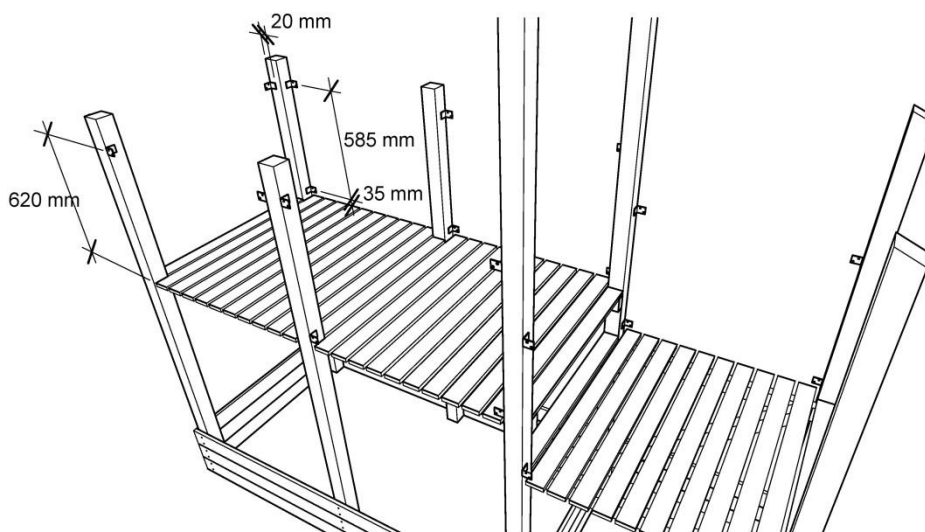
Obr. 9

7) Do nosných sloupků předvrtajte otvory průměr 5 mm a našroubujte do nich úhelníky s vrutem.

Podklady pro vrtání, viz obr. 10:

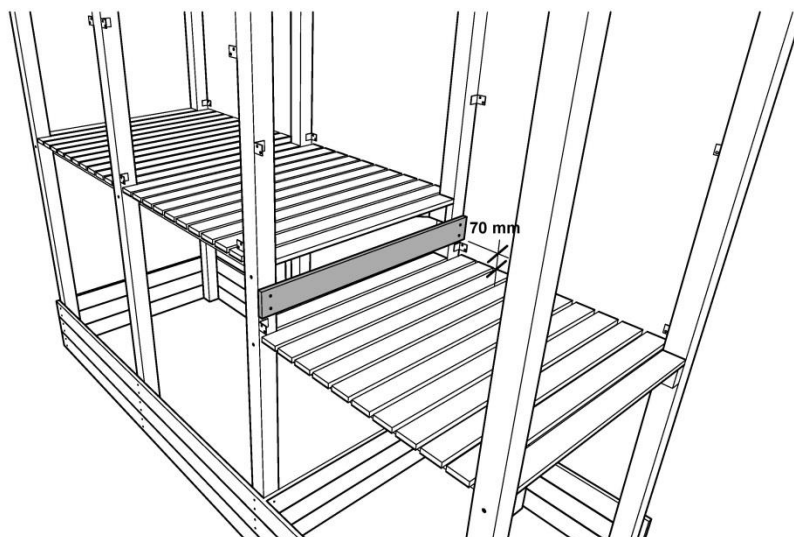
Pro otevřené bariéry:	Výška od podesty na střed	620 mm
	Od vnější hrany sloupu na střed	20 mm
Pro plné bariéry:	Výška od podesty na střed 1. úhelník	35 mm
	Výška od podesty na střed 2. úhelník	620 mm
	Od vnější hrany sloupu na střed	20 mm

**Obr. 10**



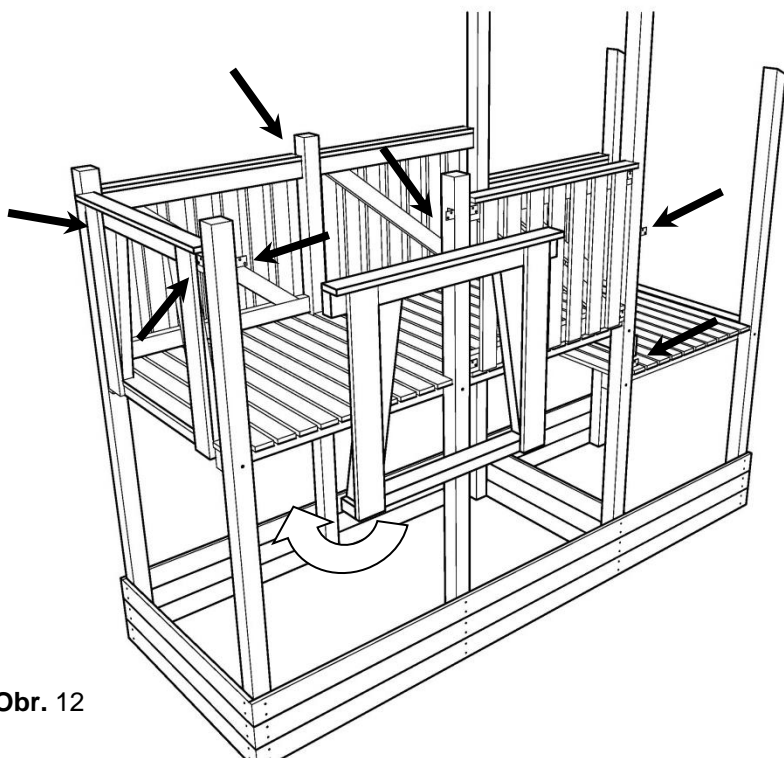
Otevřené bariéry – vyšší podesta 2x  
Plné bariéry – vyšší podesta 3x, nižší podesta 1x

8) Do mezery mezi podestami připevněte pomocí 4ks vrutů 5x50 (4,5x50) krycí prkno. Viz obr.11.

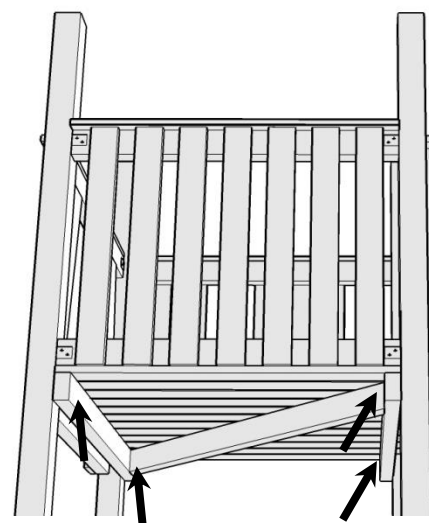


**Obr. 11**

9) K úhelníkům připevněte bariéry (viz **obr.12**) pomocí vrutů 4,5x35. Každý úhelník připevněte 2 ks vrutů.



Obr. 12



Obr.13 vrut 5x70 celk. 6x

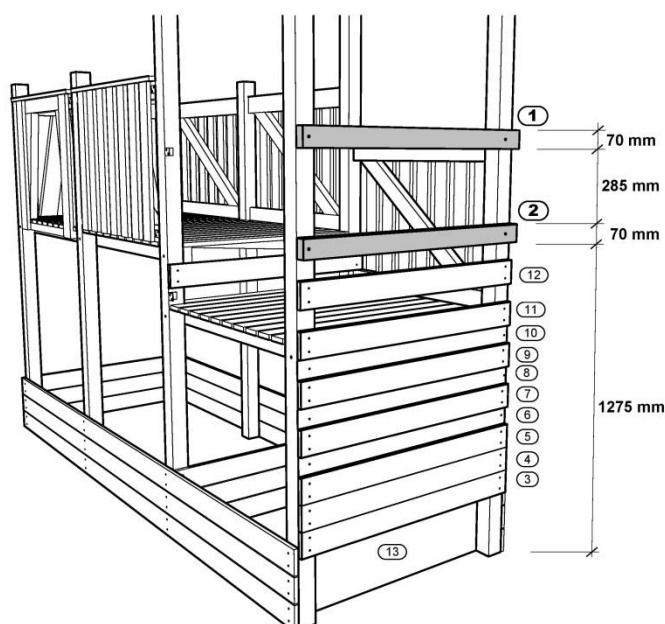
10) Spodní svlak **průlezných bariér** připevněte skrz svlak podesty z vnitřní strany , každý pomocí 2 ks vrutů 5x70. **Obr. 13.**

11) Pomocí šroubů se šestihrannou hlavou (4ks 8x115) přišroubujte oba profily 40x70mm k nohám nižší věže s podestou 1x1 **obr.14** - Šroub s krytkami a podložkami sestavte podle **obr. 4** – podložka M8, bílá podložka, podložka M8, šroub, krycí bulka – viz. text dále, při necitlivém dotažení hrozí rozlomení plastového dílu krytky. Vrchní krytku (bulku) osadte až po dokončení montáže celé sestavy, po dotažení spojů po vyrovnání celé sestavy.

Nohy mají předvrtané otvory pro spojovací materiál, dbejte na správné natočení sloupů vzhledem k předvrtaným otvorům v podestě. Ve svlaku podesty je již zalisovaná matice M8. Šrouby zcela nedotahujte, toto proveďte až po sestavení celé sestavy a jejím vyrovnání.

1 + 2

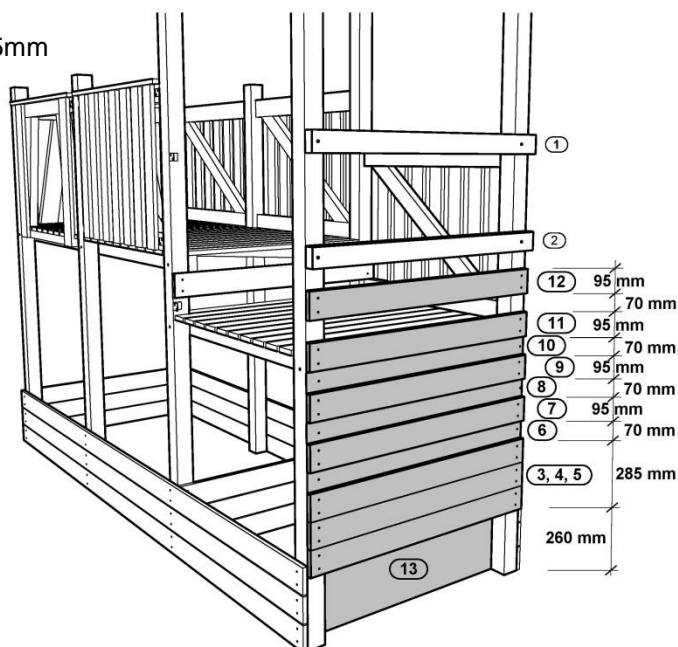
Profily 40/70mm



Obr. 14

12) Poté přišroubujte směrem odspodu ostatní díly čelní masky v pořadí, jak je vyznačeno na **obr. 15**, a to pomocí vrutů 5x50mm a plastových středových podložek. Prkna i díly z PVC desek mají předvrtané otvory. Vruty po 2ks na jeden spoj, tedy 4 ks na jedno prkno.

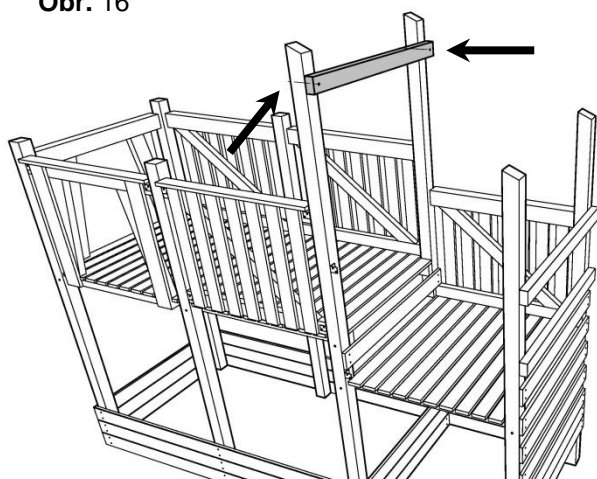
3, 4, 5 a 7, 9, 11, 12      Prkna 95x18mm  
6, 8, 10, 13                Zelená deska z PVC tl. 5mm



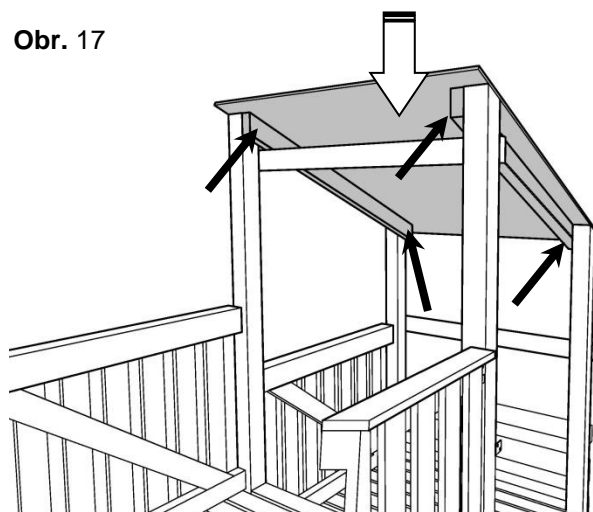
Obr. 15

13) Pomocí šroubů se šestihrannou hlavou (2ks 8x115) přišroubujte díl vaznice 40/70mm pod střechu nižší věže s podestou 1x1 **obr.16** - Šroub s krytkami a podložkami sestavte podle **obr. 4** – podložka M8, bílá podložka, podložka M8, šroub, krycí bulka – viz. text dále, při necitlivém dotažení hrozí rozlomení plastového dílu krytky. Vrchní krytku (bulku) osadte až po dokončení montáže celé sestavy, po dotažení spojů po vyrovnání celé sestavy.

Obr. 16



Obr. 17



14) Díl třechy posadte na nosné sloupky a vaznici 40/70 mm a zajistěte vruty 5x90 z vnitřní strany (otvory jsou předvrtané), celk. 4 ks k nosným sloupům. Viz. **obr. 17**.



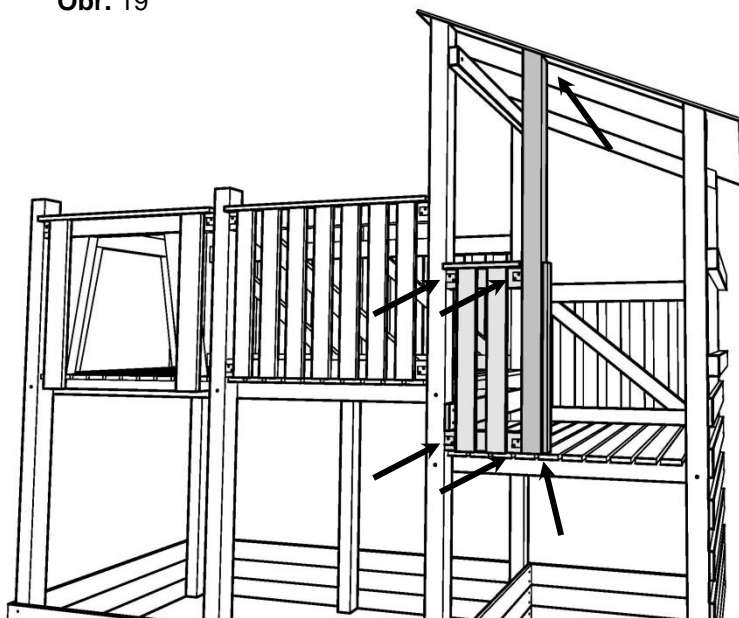
15) K nosným sloupkům – nohám věže připevněte (pod střechu) 2ks prken pomocí vrtů 5x50 z vnější strany (otvory jsou předvrtané), aby se zabránilo průhybu desky střechy, celk. 8 ks. Viz. **obr. 18**.

Obr. 18

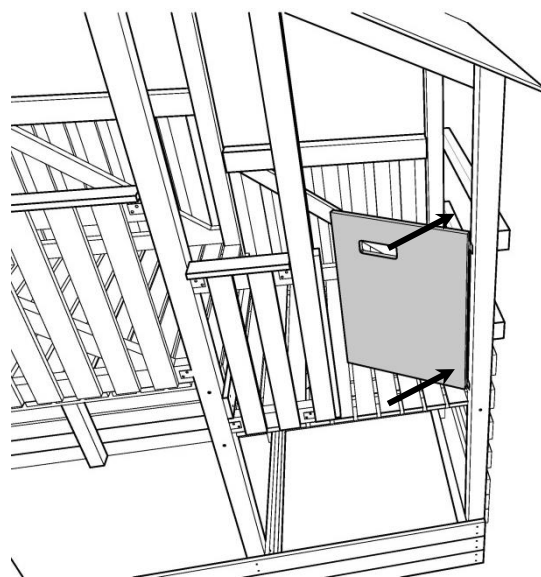


16) Do místa pro osazení bariéry s dvířky nižší věže připevněte sloupek (s lištou) 70/70mm pomocí vrtu 5x90 odspodu skrz podlahu a vrtu 5x90 z vnitřní strany dílu střechy (otvory jsou předvrtané). Poté připevněte k úhelníkům bariéru pomocí vrtů 4,5x35. **Obr. 19**. Každý úhelník připevněte 2 ks vrtů.

Obr. 19



Obr. 20



17) Do místa bariéry s dvířky nižší věže připevněte dvířka pomocí dvou pantů a vrtů 5x50 do sloupku. **Obr. 20**.

- 18) Do místa průlezné bariéry nižší věže připevněte nástupní žebřík pomocí dvou vrutů 5x90. **Obr. 21, 22.**



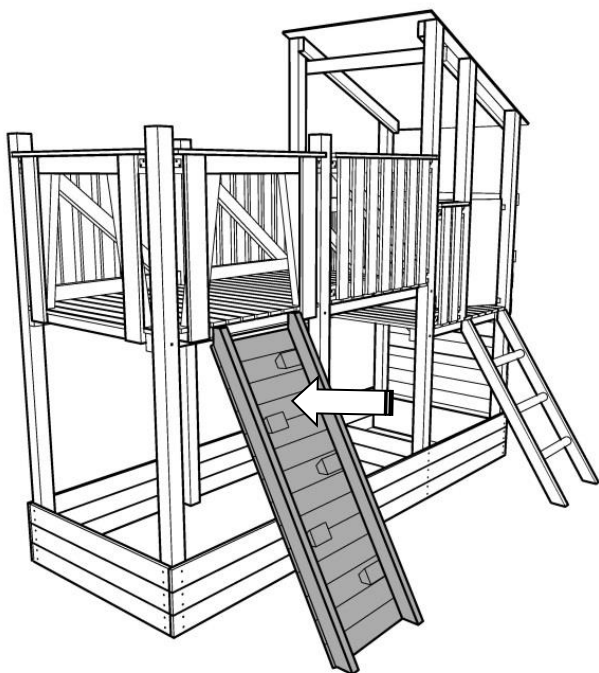
Obr. 21



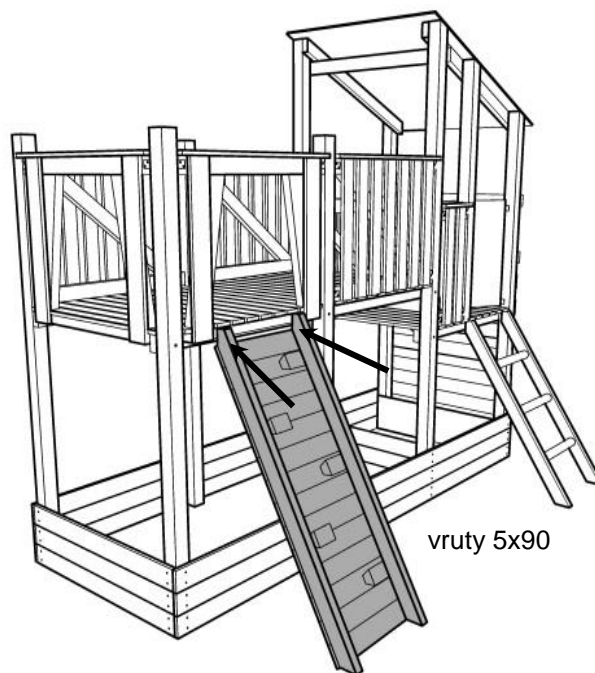
vruty 5x90

Obr. 22

- 19) Do místa průlezné bariéry nižší věže připevněte nástupní lezeč stěnu pomocí dvou vrutů 5x90. **Obr. 23 a 24.**



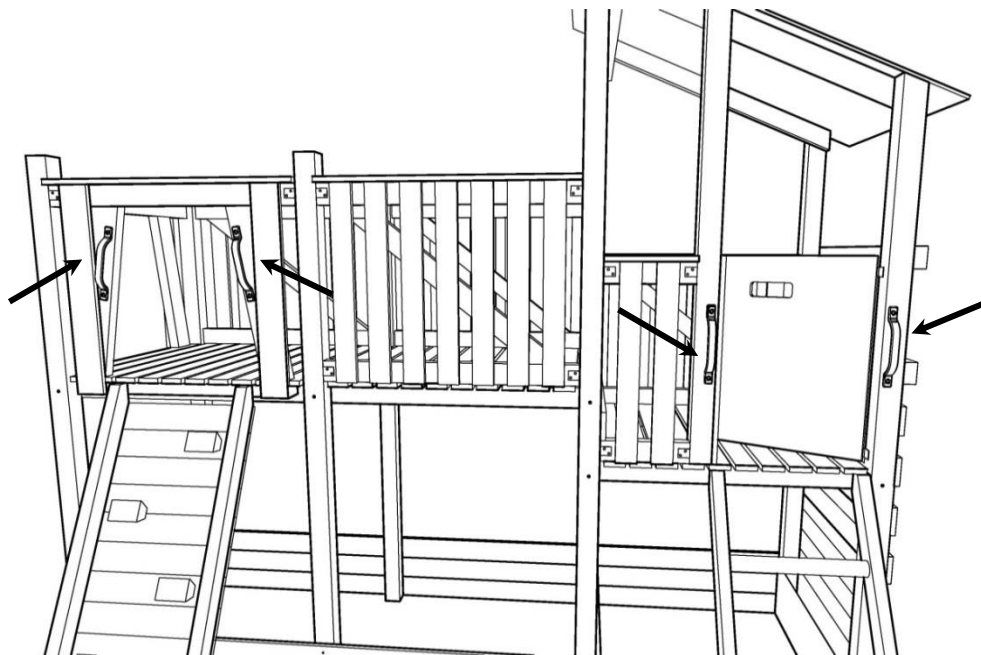
Obr. 23



vruty 5x90

Obr. 24

20) Na vnější stranu bariér u lezecké stěny a žebříku připevněte madla pomocí vrutů 4,5x40 (2x na jedno madlo), **obr. 25**.

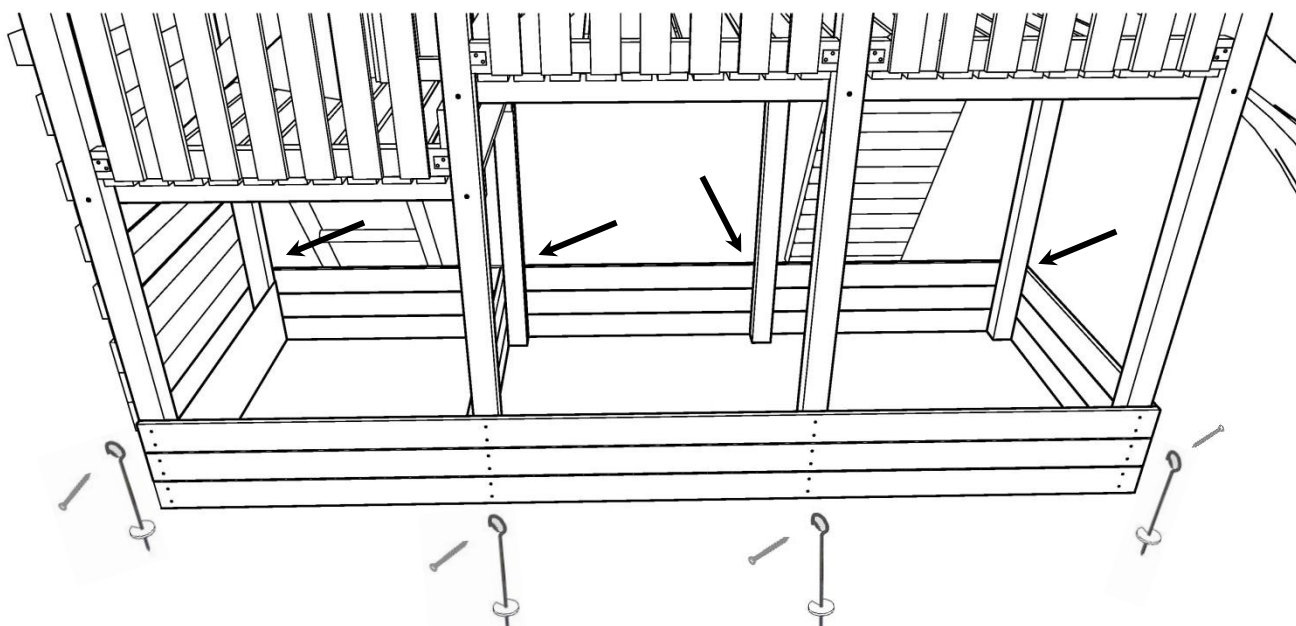


**Obr. 25**

21) Zkontrolujte vyrovnaní sestavy, dotáhněte šrouby pro kotvení podest, osadte krycí bulky přes šrouby.

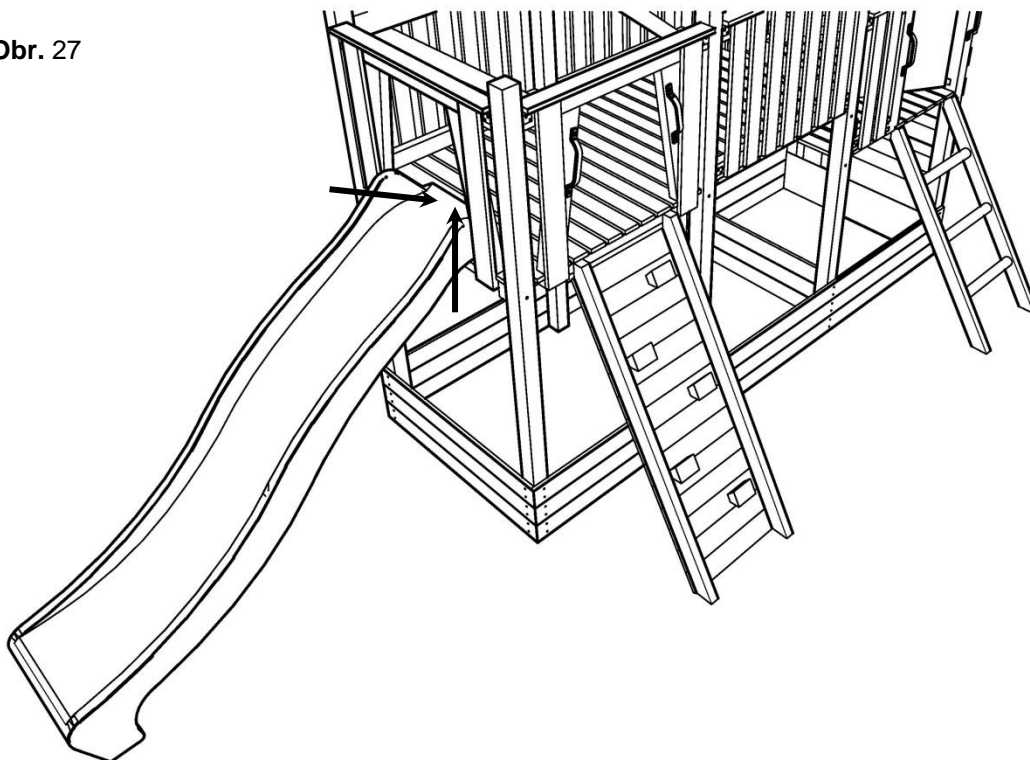
22) Zašroubujte (případně zahrabejte, či zabetonujte) zemní kotvy do terénu a pomocí vrutů 5x70 s plastovou podložkou je přišroubujte k nosným sloupům věže dětského hřiště. Viz. **obr. 26**.

**Obr. 26**



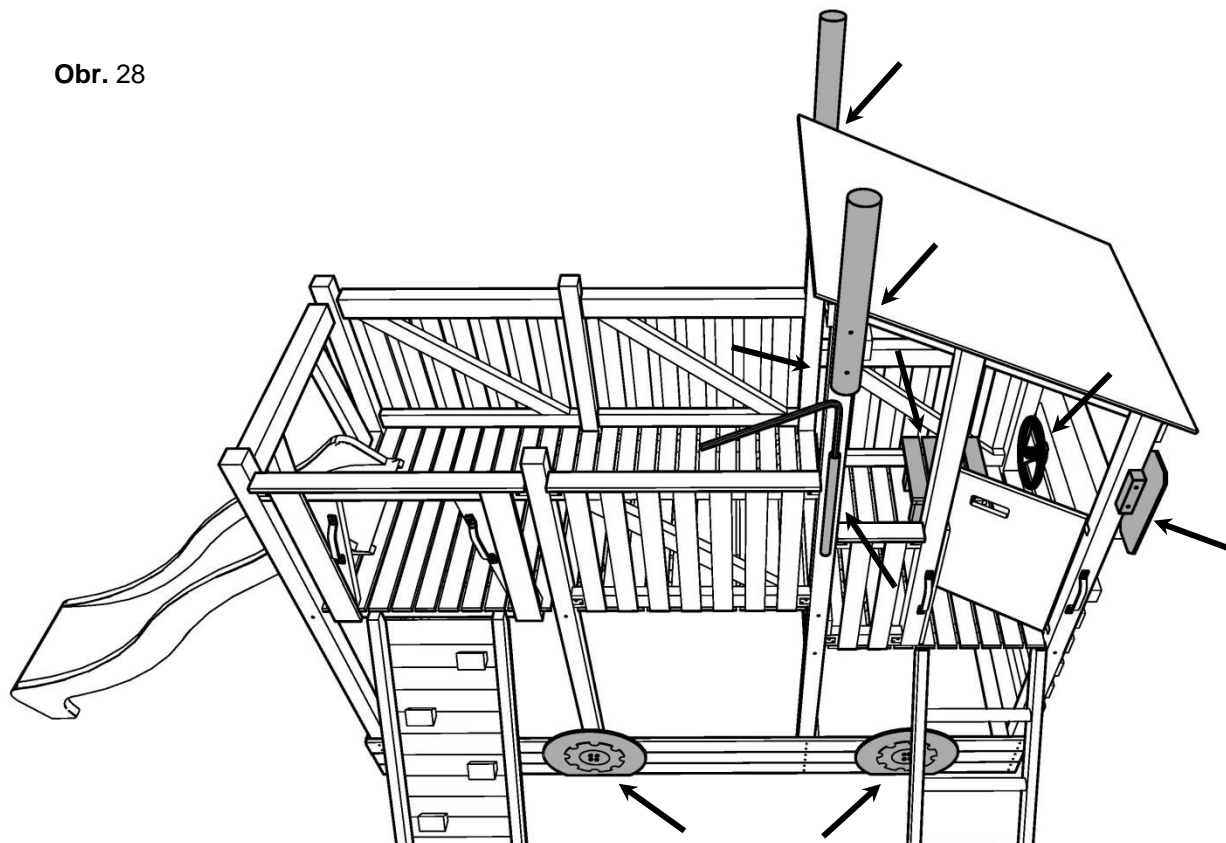
23) Skluzavku umístěte do průlezné bariéry viz. **obr. 27** vyšší věže a připevněte ji k podestě přes otvory pro kotvení ve skluzavce pomocí 2 ks vrtů 5x50 s plastovými podložkami.

Obr. 27



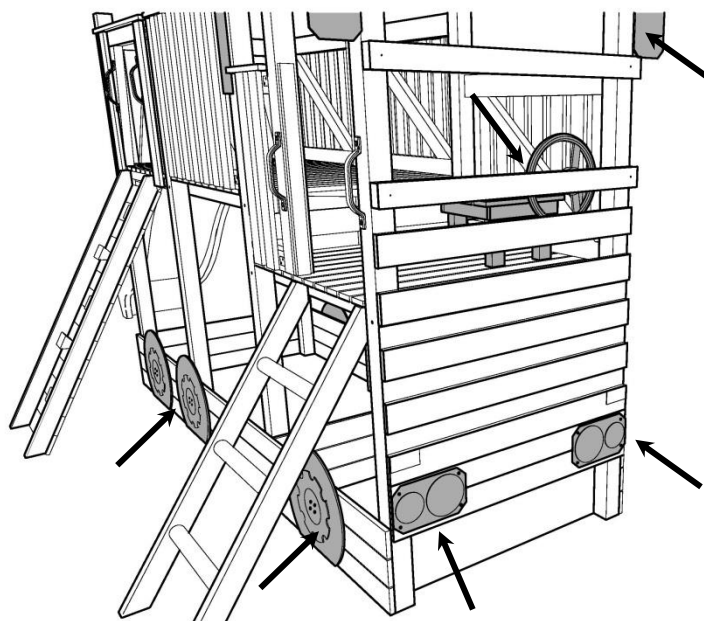
24) Doplnky - stoličku, komíny (výfuky), zrcátka, kola, přední a zadní světla, volant, kladku připevněte vždy pomocí příslušných vrtů, otvory jsou již předvrtané, viz. **obr. 28 a 29**.

Obr. 28



- |                |                   |  |
|----------------|-------------------|--|
| <b>Doplňky</b> | - stolička        | 1x, připevněte pomocí 4 vrtů 5x90 odspoda skrz podlahu           |
|                | - komíny (výfuky) | 2x, připevněte každý pomocí 2 vrtů 5x120 k nohám věže            |
|                | - zrcátka         | 2x připevněte pomocí 2 vrtů 5x90 k nohám věže přes lištu 45x45mm |
|                | - kola            | 6x připevněte pomocí 4 vrtů s půlkulatou hlavou 4x25             |
|                | - světla          | 4x připevněte pomocí 4 vrtů s půlkulatou hlavou 4x25             |
|                | - volant          | 1x připevněte pomocí vrtů 5x50                                   |
|                | - kladka          | 1x připevněte pomocí vrtů 5x50                                   |

Obr. 29



Obr. 30 – vyobrazení hřiště Driver



