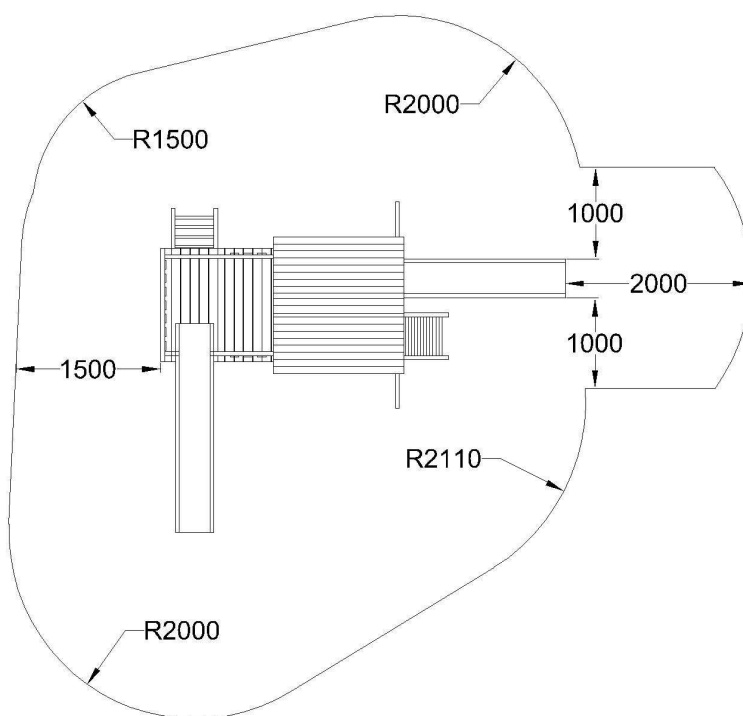




Dopadová plocha



www.palis.eu
www.palis.cz

NÁVOD K MONTÁŽI PALISgym MODEL 05 125/140

Rozbalte stavebnici a zkontrolujte její úplnost.

Stavebnice PALISgym MODEL 05 obsahuje tyto komponenty:

- A- 8 ks sloupek 70 x 70 x 2226mm / 70 x 70 x 2400 mm (dle typu)
- B- 2 ks podesta
- C- 3 ks zábradlí velké
- D- 4 ks kotevní prvek
- E- 2 ks skluzavka
- F- 4ks vaznice 70 x 40 x 1220mm
- F1-1ks vymežovací prkno 70 x 40 x 1220 mm se 3 otvory průměr 50 mm
- G- 1 ks ráhno 70 x 40 x 2240 mm
- H- 7 ks díl pískoviště 18 x 95 x 1256 mm
- I- 1ks díl pískoviště 18 x 95 x 2240 mm
- J- 8ks díl pískoviště 18 x 95 x 1220 mm
- K- 2 ks střecha
- L- 2ks středový sloupek 70 x 70 x 1066mm
- L1-2 ks středový sloupek 70 x 70 x 1499mm
- M- 2 ks zábradlí malé
- N- 1 ks žebřík
- O- 3 ks krycí prkno podesty 18x95x1.220
- P- 4 ks madlo plastové
- Q -2ks horní spojovací svlak 70 x 40 x 1220
- S- 1 ks šplhací stěna
- T - 4 ks spojovací plech
- Provazový žebřík
- Šplhací lano
- Spojovací materiál

Věž bez střechy

Na rovnou plochu na dřevěné podklady položte sloupky **A** podle obrázku **1.** a **2.**

Ke sloupkům připevněte šrouby M8 x 115 velká zábradlí **C**, horní spojovací svlak **F** a vrtuty 4,5 x 50 mm přišroubujte spodní díly pískoviště **H**.

Ve sloupku a horním svlaku jsou již zalisované matice M8.

Šroub M 8 x 115 mm s krytkami a podložkami sestavte přesně dle obrázku **3**, jinak hrozí při necitlivém utažení rozlomení plastového dílu krytky. Kompletní boční díl sestavený podle obrázku **2**, otočte a namontujte podestu **B** a druhý boční díl podle obrázku **6**.

Pomocí šroubů M8 x 115 mm přišroubujte středové sloupky **L** k podestě a na ně připevněte spojovací svlaky **Q**. Vrtuty 5 x 90 připevněte díl **F** horní stranou zároveň s podestou. Pomocí vrtutí 4,5 x 50 mm připevněte spodní díly pískoviště **H**. To vše podle obrázku **8**.

Nyní věž postavte do svislé polohy dle obr.**8**.

Pomocí vrtutí 5 x 90 připevněte malé zábradlí **M**, vrtuty 4,5 x 50 připevněte madla **P** na sloupky **A** cca 30 cm nad podestu dle obr.**10**.

Věž se střechou

Na rovnou plochu na dřevěné podklady položte sloupky **A** podle obrázku **4.** a **5.**

Ke sloupkům připevněte šrouby M8 x 115 velká zábradlí **C** a Vrtuty 4,5 x 50 mm přišroubujte spodní díly pískoviště **J**.

Ve sloupku jsou již zalisované matice M8.

Šroub M 8 x 115 mm s krytkami a podložkami sestavte přesně dle obrázku **3**, jinak hrozí při necitlivém utažení rozlomení plastového dílu krytky.

Kompletní boční díl sestavený podle obrázku **4.** a **5**, otočte a namontujte podestu **B** a druhý boční díl dle obr. **7**, vrtuty 4,5 x 50 připevněte do spodní části díly pískoviště **H** (obr. **9**).

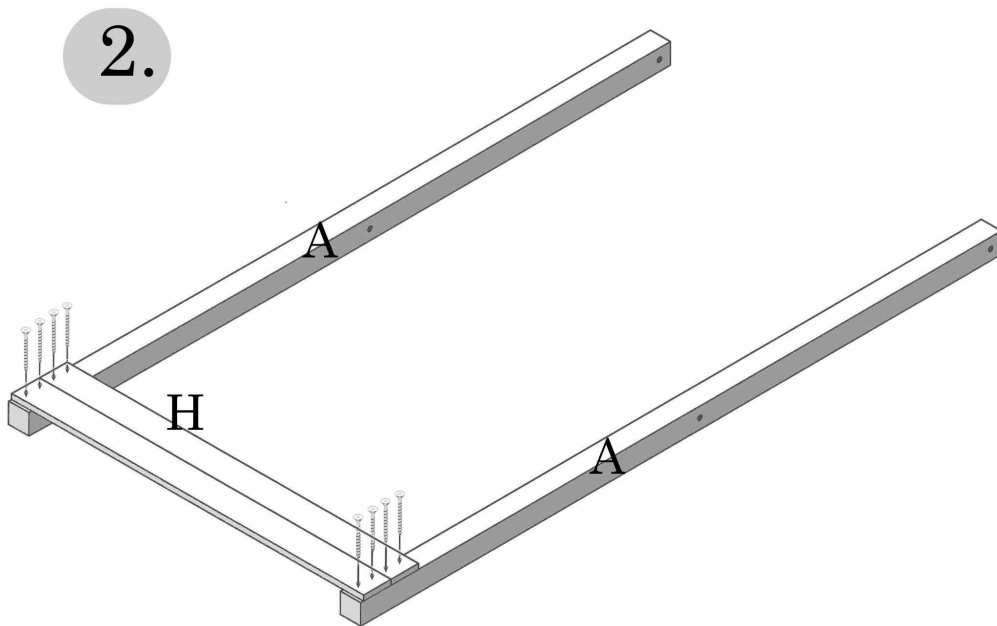
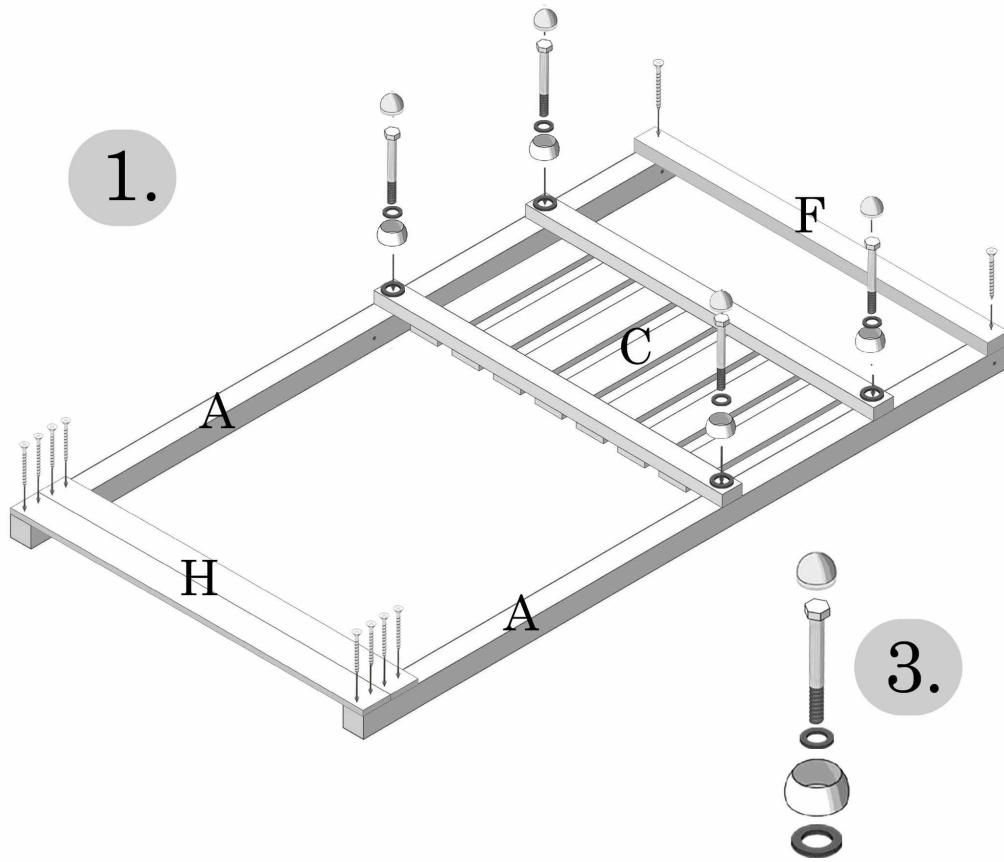
Věž postavte do svislé polohy, pomocí šroubů M8 x 115 připevněte středové sloupky **L1** k podestě a vrtuty 5 x 90 připevněte vaznice **F**. Vrtuty 5 x 50 připevněte díl pískoviště **I** (obr. **9**). Dbejte orientace předvrtaných otvorů pro lano a žebřík.

Vrtuty 5 x 90 připevněte oba díly střechy **K**, šrouby M8 x 115 připevněte ráhno **G**, pozor na orientaci předvrtaných otvorů. Vrtuty 4,5 x 50 připevněte krycí prkna podesty **O**, madla připevněte pomocí vrtutí 5x50 mm ve výšce 530 mm v pozici od podesty k hornímu otvoru madla podle (obr. **11**).

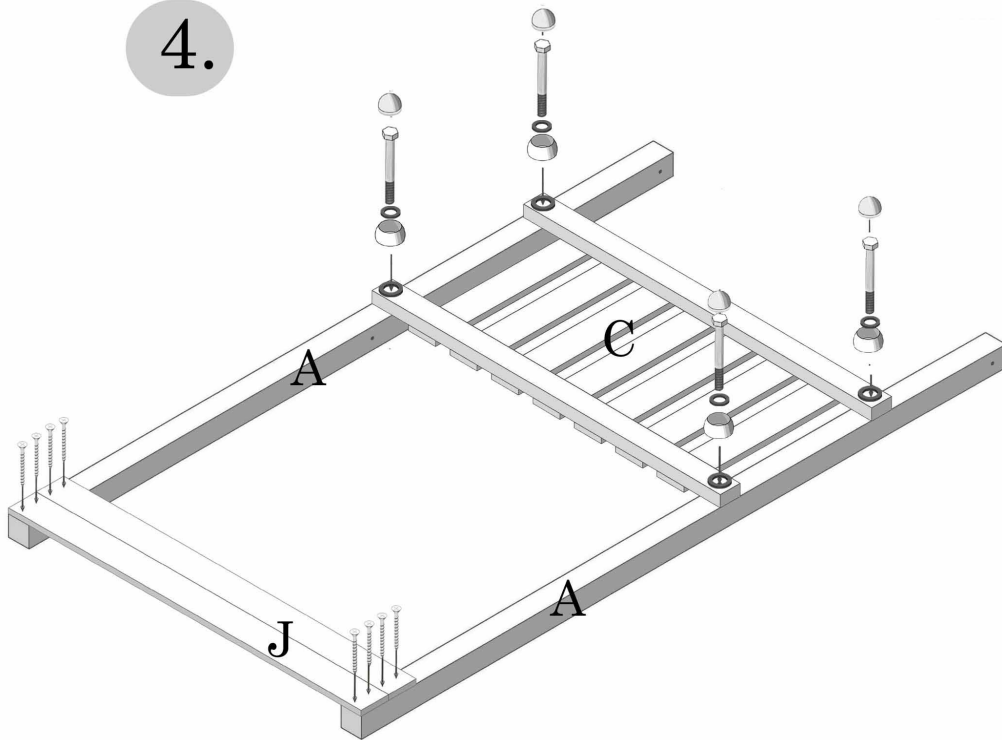
Postavte věže k sobě podle obr. **12** a pomocí spojovacích plechů a vrtutí 5 x 50 je spojte k sobě.

Vrtuty 5 x 90 připevněte šplhací stěnu **S** a nástupní žebřík **N**, vrtuty 4 x 30 přes plastové podložky připevněte skluzavky **E** a krycí prkno podesty **O** (obr. **13** a **14**).

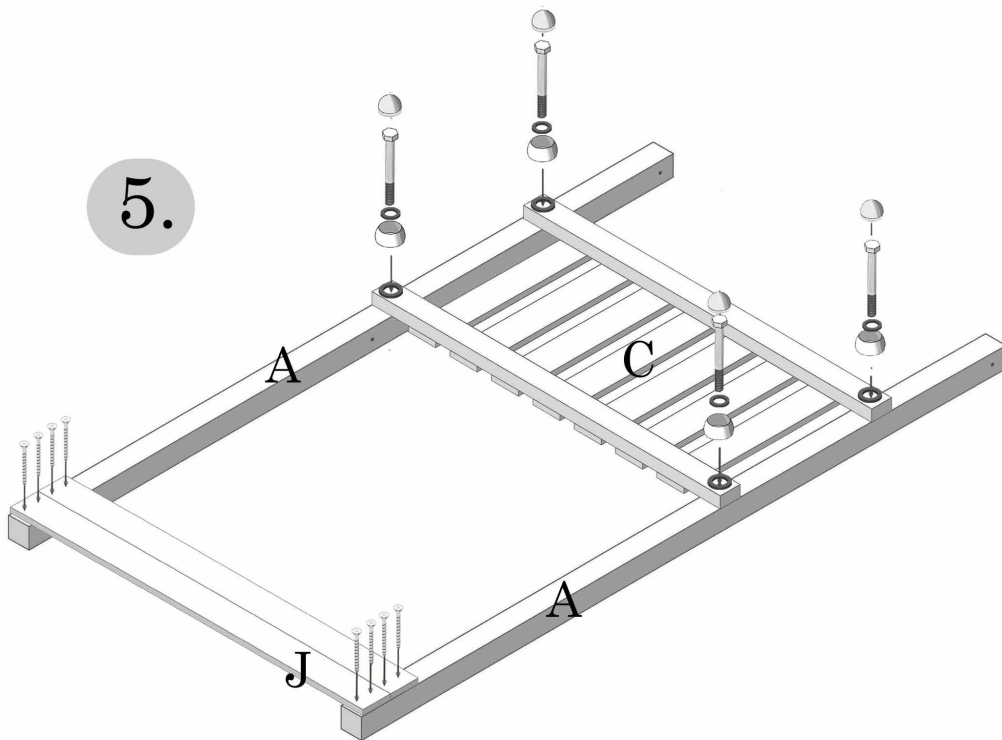
Na závěr přivažte šplhací lano a provazový žebřík (obr. **13** a **14**).



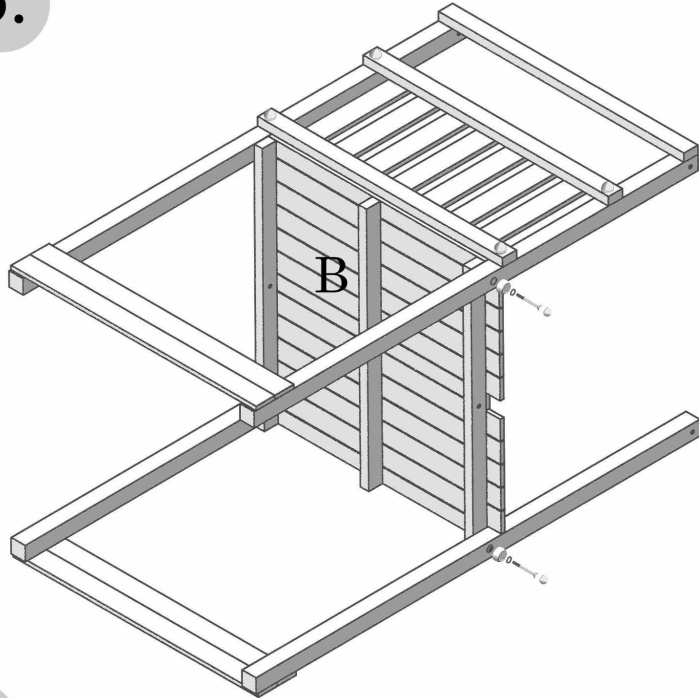
4.



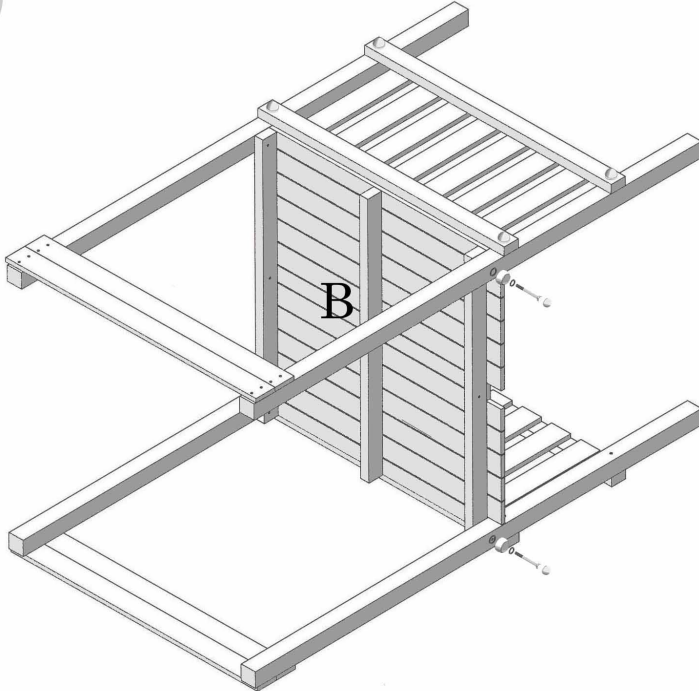
5.



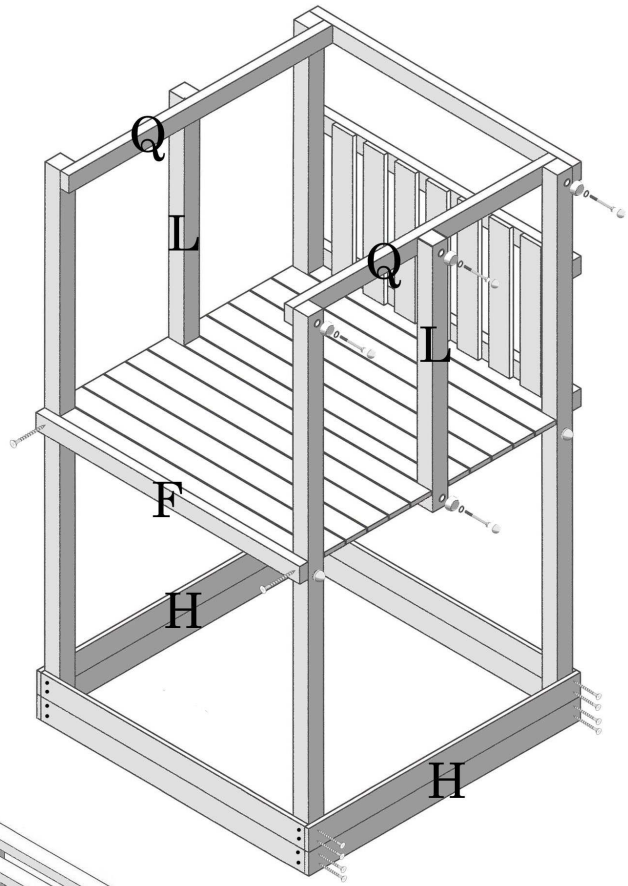
6.



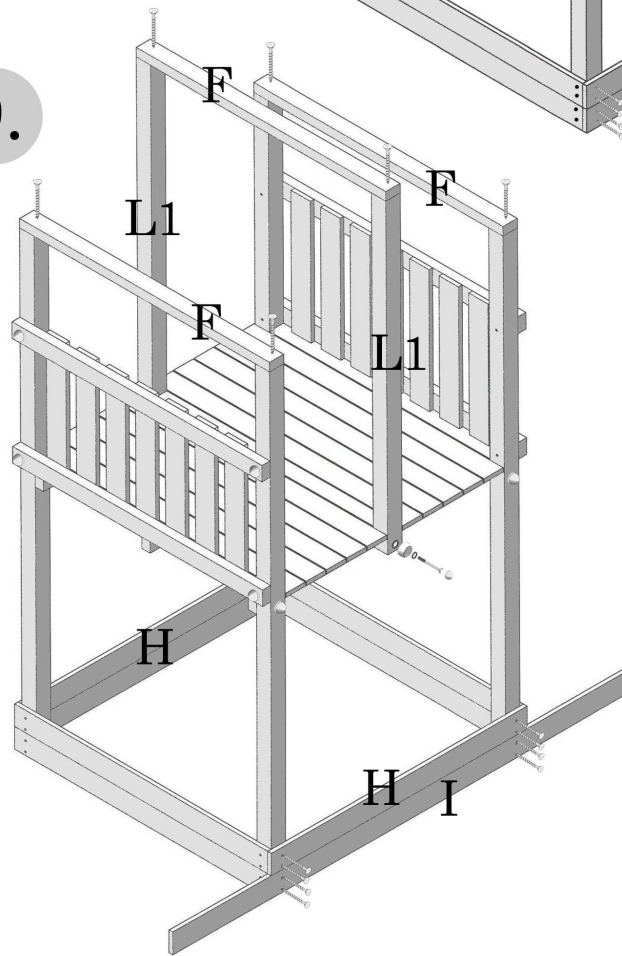
7.



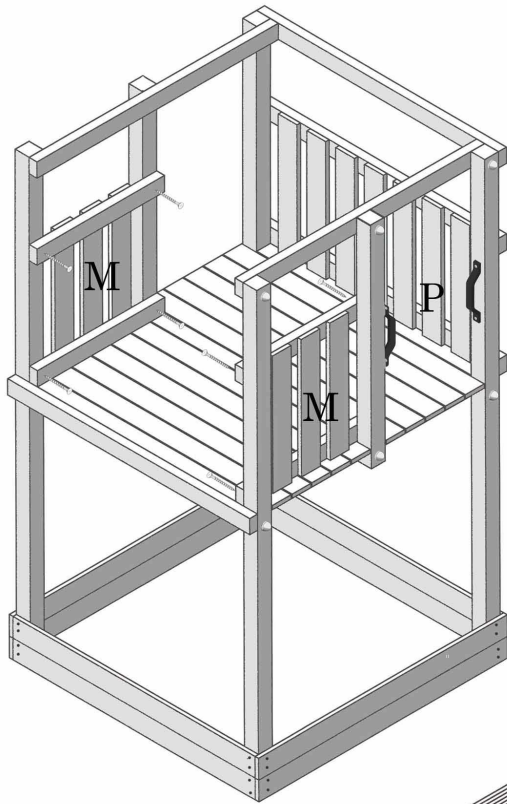
8.



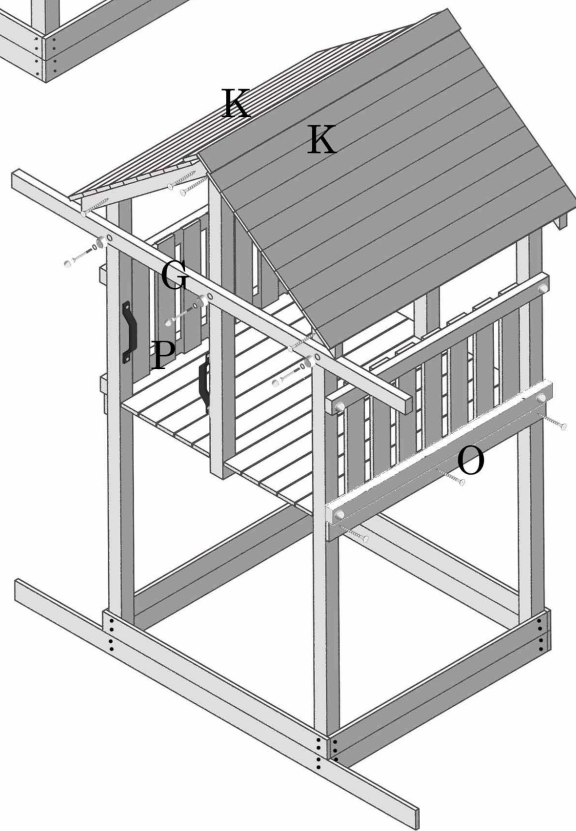
9.



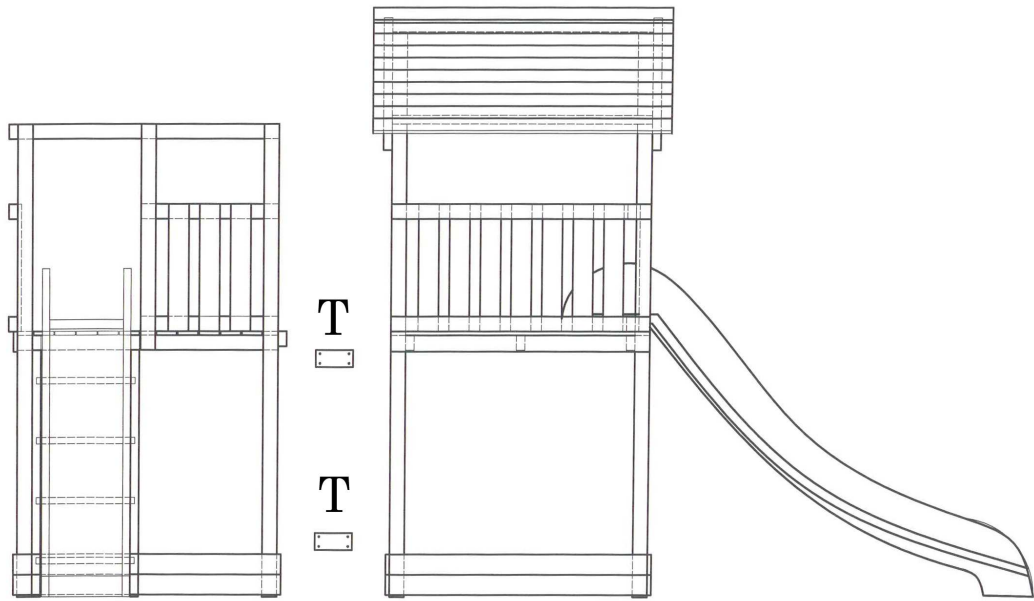
10.



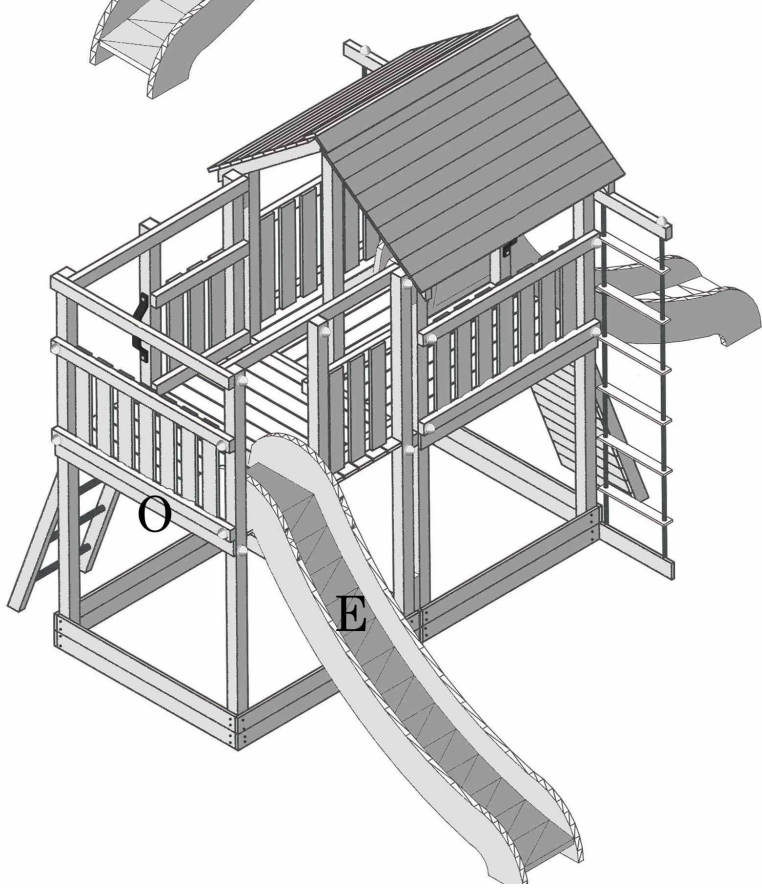
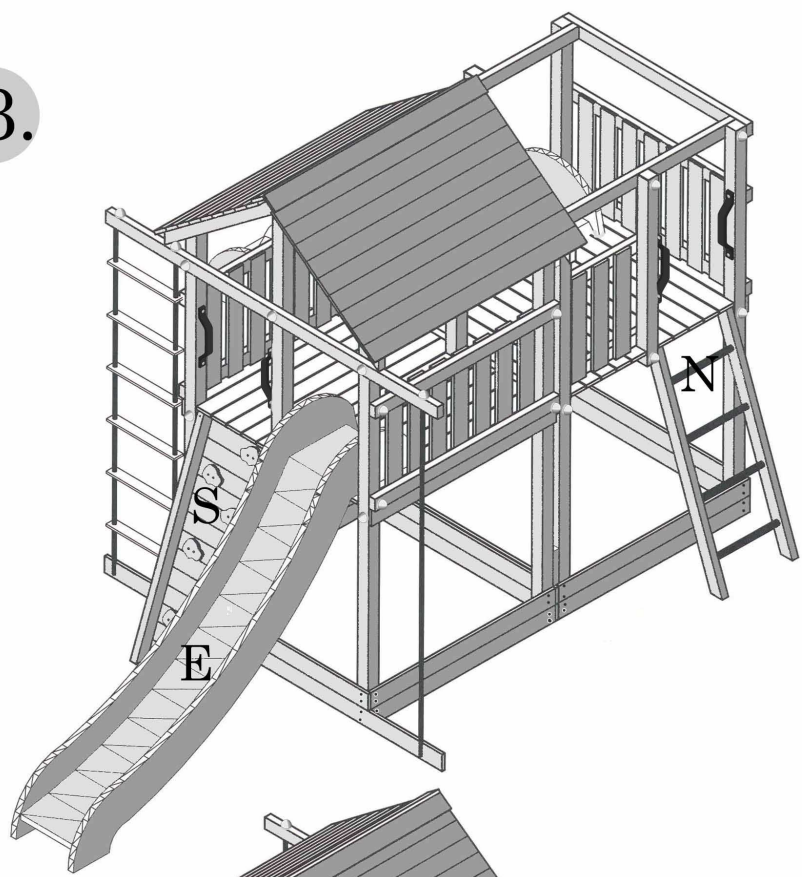
11.



12.

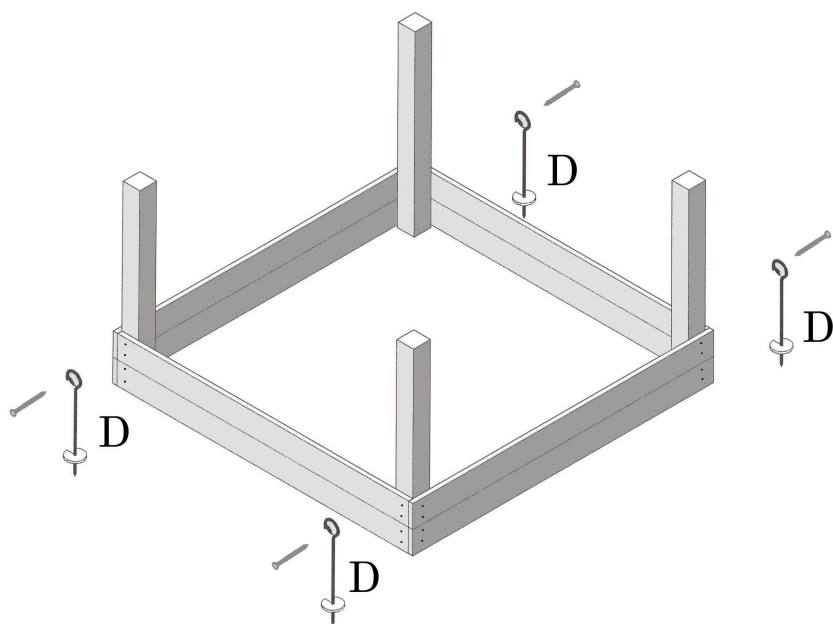


13.



14.

Obrázek znázorňuje ukotvení dětského hřiště pomocí zemních vrtů **D** a vrtů do země.



Bezpečnostní pokyny

Tato herní sestava odpovídá požadavkům ČSN EN 71-1,2 a 8 při dodržení montážního návodu. Tento výrobek je určen pro použití v soukromých prostorách. Pečlivě si přečtěte montážní návod ještě před samotnou montáží.

Bezpečnostní zóna je znázorněna na obrázku v návodu. V tomto prostoru se nesmí vyskytovat žádné pevné překážky, ostré předměty, prádelní šňůry apod.. Neumísťujte sestavu pod dráty el. napětí.

Povrch pod sestavou a v prostoru bezpečnostní zóny nesmí být tvrdý (zámková dlažba, asfalt apod.). Je vhodné prostor bezpečnostní zóny vyplnit materiálem tlumícím účinky pádu (písek, kačírek, mulčovací kůra apod.).

Pokyny k instalaci

Sestava musí být instalována na urovnaný vodorovný povrch. Při práci dbejte na bezpečnost, držte děti mimo dosah prostoru montáže sestavy. Pro zajištění stability musí být sestava ukotvena k zemi pomocí zemních vrtů, pokud konzistence zeminy nezajišťuje bezpečné ukotvení, je třeba zemní vrty zabetonovat. Nedodržení tohoto pokynu může v konečném důsledku vést až k vážnému zranění Vašich dětí. K sestavě nemontujte jiná zařízení než která jsou k tomu výrobcem určená a schválená.

U houpaček a jiných houpacích součástí zajistěte, aby volný prostor mezi zemí a houpající se částí byl minimálně 35 cm.

U šplhacího lana a provazového žebříku dbejte na to, aby byly VŽDY pevně uchyceny spodní konce k sestavě v místech k tomu určených. Volné konce mohou vytvořit smyčku a tím vniká riziko omotání provazu kolem krku nebo jiné části těla a může dojít k vážnému poranění Vašich dětí.

Kontrola

Je potřeba sestavu pravidelně kontrolovat, hlavně stav nosných sloupků, veškerých montovaných spojů (vrty a šrouby), v případě uvolnění dotáhnout. Kontrolujte tvorbu třísek. Kontrolujte stav veškerých závěsů u houpaček z hlediska opotřebení, u lan kontrolujte zajišťovací uzly, zkontrolujte stav všech plastových částí (hlavně houpačkové sedáky). Zkontrolujte stav skluzavky a její připevnění k podestě. V případě poškození nebo nadměrného opotřebení vyměňte díly nebo součásti za nové. Kontrola by měla být provedena na začátku sezony užívání a pak vždy minimálně jednou za tři týdny.

Bezpečnost při užívání herní sestavy

Děti mohou užívat tuto sestavu jen za trvalého dozoru dospělé osoby. Je třeba seznámit děti s možnými riziky, která vzhledem ke svému věku nemohou předpokládat (pohyb v těsné blízkosti houpačky pokud je užívána jinými dětmi, nesazili se zastavit jiné děti na pohybujících se částech sestavy, neseskakovali z pohybujících se částí apod.).

Herní zařízení je určeno dětem ve věku 3 až 11 let a do hmotnosti 50 kg dítěte.

Záruční podmínky

Záruka se řídí platnou obchodní a právní legislativou, při obvyklém způsobu používání je zákazníkovi poskytnuta záruka 24 měsíců od data prodeje. Právo na uplatnění záruky vzniká v případě, kdy zákazník předloží díl nebo součást s výrobní či materiálovou vadou a že byl zcela dodržen montážní návod. Pro uplatnění záruky se obvyklým způsobem užívání rozumí užívání v rámci jedné domácnosti.

Je výhradně v odpovědnosti zákazníka provádění kontrol a údržby jak je popsáno výše, čímž zajistí správnou a bezpečnou funkci tohoto zařízení a minimalizuje tak vznik možných rizik vedoucích k úrazu uživatelů.