

## PALIS GYM „Train“

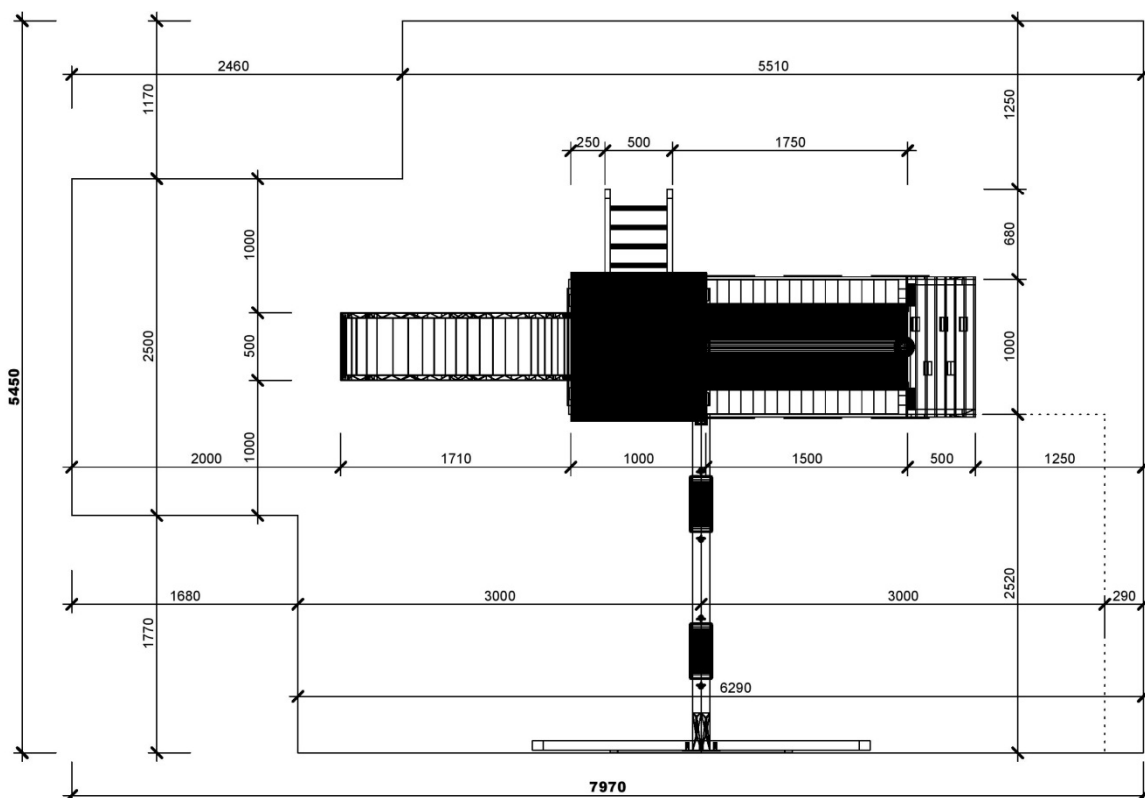
Věž s podestou ve výšce 125 cm se skluzavkou, žebříkem a střechou, s prolézacím válcem a lezecími stěnami v nižší části, houpačkový modul

Obr. 1 Vyobrazení Vašeho hřiště



Obr. 2 Dopadová plocha

**TRAIN** - potřebný prostor pro umístění sestavy



1) Rozbalte stavebnici a zkontrolujte její úplnost. Montáž provádějte minimálně ve dvou osobách.

Stavebnice dětského hřiště PALIS GYM model 2018/01 „Train“ obsahuje tyto komponenty:

1 ks předvrtané ráhno – profil 90/90 mm  
 2 ks nohy – profil 70/70 mm  
 1 ks předmontovaná podesta  
 4 ks nohy – profil 70/70/2400 mm  
 2 ks bariéra plná  
 2 ks bariéra s průlezem  
 1 ks díl rám čelní masky  
 1 ks díl střechy  
 1 ks volant  
 1 ks skluzavka  
 2 ks madlo  
 4 ks díl pískoviště 18/95/2878 mm  
 2 ks díl pískoviště 18/95/1000 mm  
 2 ks krycí prkno 18/95/1000 mm  
 1 ks nástupní – lezečí stěna  
 1 ks nástupní žebřík  
 8 ks zemní kotva

spojovací materiál:

18ks úhelník s vrutem	2 ks vrut 5x50 (4,5x50) (kotvení skluzavky)
36ks vrut 4x35 pro spoj úhelníku s bariérou	2 ks středová podložka plast (skluzavka)
8 ks 8x115 šroub se šestihrannou hlavou	4 ks vrut 5x90 (střecha)
16ks podložka M8	4 ks vrut 5x70 (kleštiny)
8ks podložka plast (M8)	4 ks vrut 5x90 (kotvení střechy ke sloupům)
8ks bulka plast (M8)	6 ks vrut 5x70 (zemní kotvy)
32 ks vrut 4,5x50 (pískoviště)	6 ks podložka středová plast (zemní kotvy)
4 ks vrut 4,5x50 (krycí prkno)	4 ks vrut 5x90 (kotvení lezečí stěny, žebříku)
6 ks vrut 5x70 (otevřená bariéra a podesta)	8 ks vrut 4,5x40 (madla)

### Bezpečnostní pokyny

Tato herní sestava odpovídá požadavkům ČSN EN 71-1,2 a 8 při dodržení montážního návodu. Tento výrobek je určen pro použití v soukromých prostorech. Pečlivě si přečtete montážní návod ještě před samotnou montáží.

Bezpečnostní zóna je znázorněna na obrázku č.2 v návodu. V tomto prostoru se nesmí vyskytovat žádné pevné překážky, ostré předměty, prádelní šňůry apod..

Neumisťujte sestavu pod dráty el. napětí.

Povrch pod sestavou a v prostoru bezpečnostní zóny nesmí být tvrdý (zámková dlažba,asfalt pod.).

Je vhodné prostor bezpečnostní zóny vyplnit materiálem tlumícím účinky pádu písek, kačírek, mulčovací kůra apod.).

### Pokyny k instalaci

Sestava musí být instalována na urovnaný vodorovný povrch. Při práci dbejte na bezpečnost, držte děti mimo dosah prostoru montáže sestavy. Pro zajištění stability musí být sestava ukotvena k zemi pomocí zemních vrutů, pokud konzistence zeminy nezajišťuje bezpečné ukotvení, je třeba zemní vruty zabetonovat. Nedodržení tohoto pokynu může v konečném důsledku vést až k vážnému zranění Vašich dětí.

K sestavě nemontujte jiná zařízení, než která jsou k tomu výrobcem určená a schválená.

U houpaček přídatvných modulů a jiných houpacích součástí zajistěte, aby volný prostor mezi zemí a houpající se částí byl minimálně 35 cm.

## Kontrola

Je potřeba sestavu pravidelně kontrolovat, hlavně stav nosných sloupků, veškerých montovaných spojů (vruty a šrouby), v případě uvolnění dotáhnout. Kontrolujte tvorbu třisek.

Kontrolujte stav veškerých závěsů u houpaček přídavných modulů z hlediska opotřebení, zkontrolujte stav všech plastových částí (hlavně houpačkové sedáky).

Zkontrolujte stav skluzavky a její připevnění k podestě. V případě poškození nebo nadměrného opotřebení vyměňte díly nebo součásti za nové.

Kontrola by měla být provedena na začátku sezony užívání a pak vždy minimálně jednou za tři týdny.

## Bezpečnost při užívání herní sestavy

Děti mohou užívat tuto sestavu jen za trvalého dozoru dospělé osoby. Je třeba seznámit děti s možnými riziky, která vzhledem ke svému věku nemohou předpokládat (pohyb v těsné blízkosti houpačky pokud je užívána jinými dětmi, nesnažili se zastavit jiné děti na pohybujičích se částech sestavy, neseskakovali z pohybujičích se částí apod.).

Herní zařízení je určeno dětem ve věku 3 až 11 let a do hmotnosti 50 kg dítěte.

## Záruční podmínky

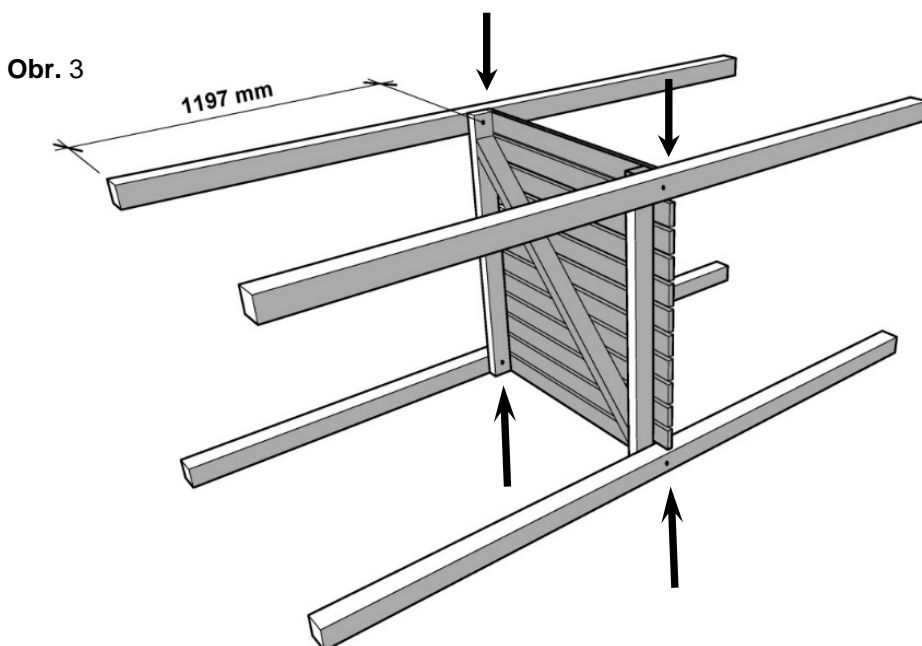
Záruka se řídí platnou obchodní a právní legislativou, při obvyklém způsobu používání je zákazníkovi poskytnuta záruka 24 měsíců od data prodeje. Právo na uplatnění záruky vzniká v případě, kdy zákazník předloží díl nebo součást s výrobní či materiálovou vadou a že byl zcela dodržen montážní návod. Pro uplatnění záruky se obvyklým způsobem užívání rozumí užívání v rámci jedné domácnosti.

**Je výhradně v odpovědnosti zákazníka provádění kontrol a údržby jak je popsáno výše, čímž zajistí správnou a bezpečnou funkci tohoto zařízení a minimalizuje tak vznik možných rizik vedoucích k úrazu uživatelů.**

**Děkujeme Vám za zakoupení výrobku firmy PALIS Plzeň spol. s r.o.**

S případnými reklamami se, prosím, obraťte na jednatele společnosti, pana Ing. Jaromíra Eismana, palis@palis.cz, +420 602 421 992.

2) Pomocí šroubů se šestihrannou hlavou (4ks 8x115) sešroubujte nohy nižší věže s podestou **obr. 3**. Šroub s krytkami a podložkami sestavte podle **obr. 4** – podložka M8, bílá podložka, podložka M8, šroub, krycí bulka – viz. text dále, při necitlivém dotažení hrozí rozlomení plastového dílu krytky. Vrchní krytku (bulku) osadte až po dokončení montáže celé sestavy, po dotažení spojů po vyrovnání celé sestavy. Nohy mají předvrtané otvory pro spojovací materiál, dbejte na správné natočení sloupů vzhledem k předvrtaným otvorům v podestě. Ve svlaku podesty je již zalisovaná matice M8. Šrouby zcela nedotahujte, toto proveďte až po sestavení celé sestavy a jejím vyrovnání.

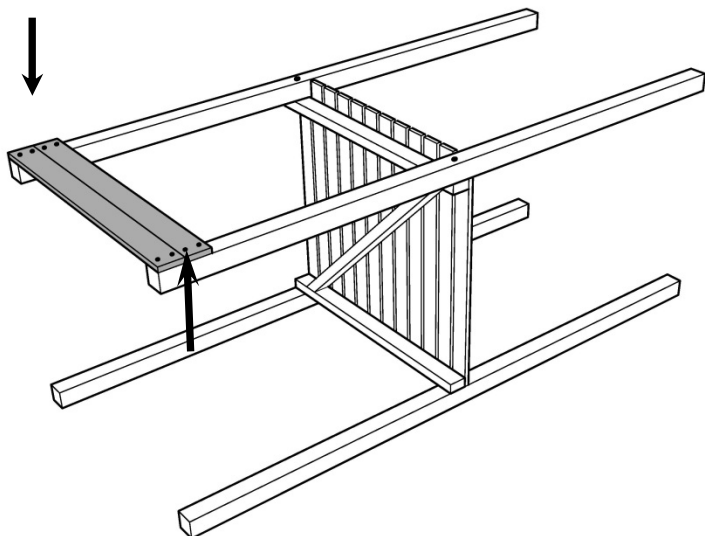


Obr. 4

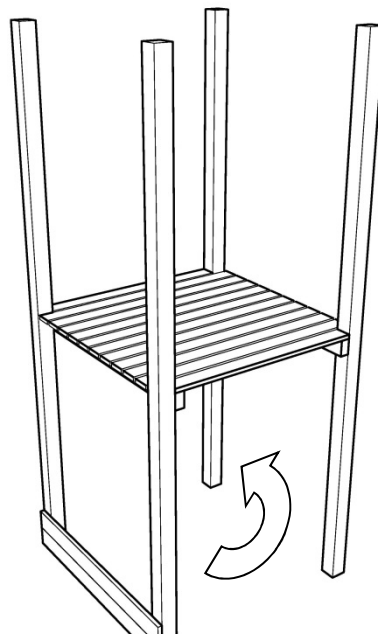


3) Do spodní části sloupů připevněte díly pískoviště na jednu stranu věže pomocí vrtů 5x50 (4,5x50). Prkna mají předvrtané otvory. Vrutu po 2ks na jeden spoj, tedy 4 ks na jedno prkno. Sestavu otočte do vertikální polohy.

Obr. 5



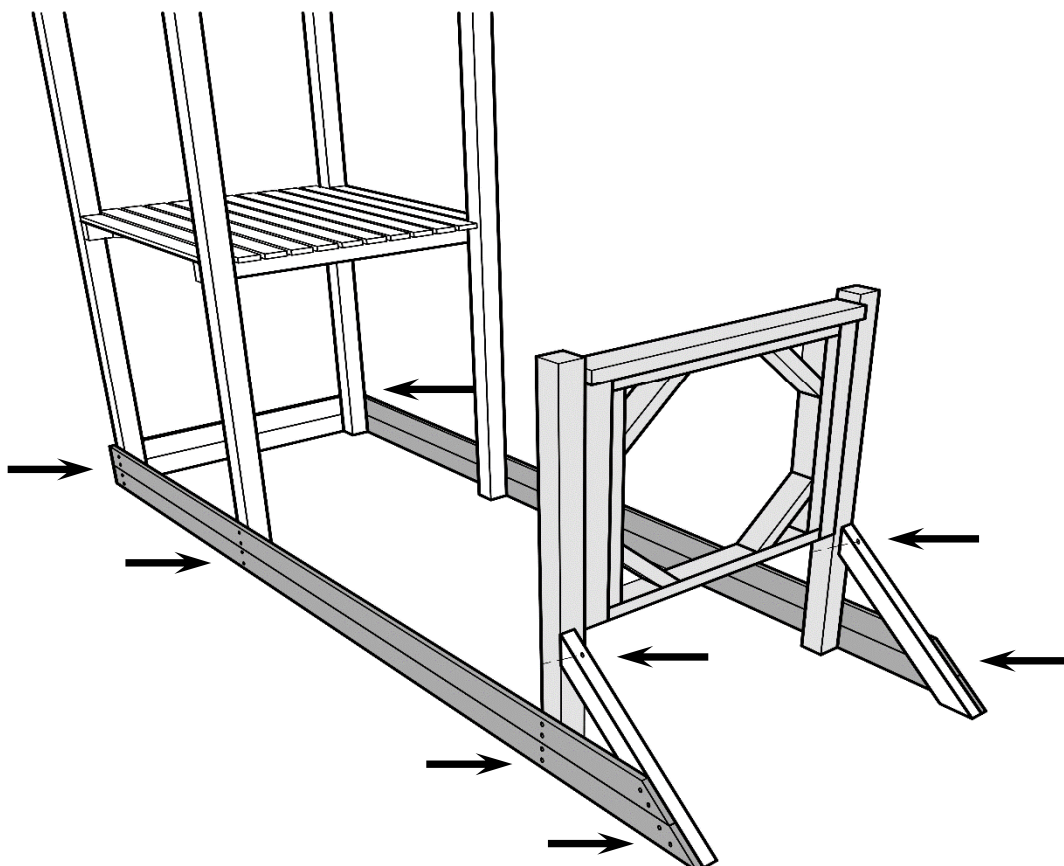
Obr. 6



4) Do spodní části sloupů (nohy věže) připevněte spodní díly pískoviště pomocí vrtů 5x50 (4,5x50). Prkna

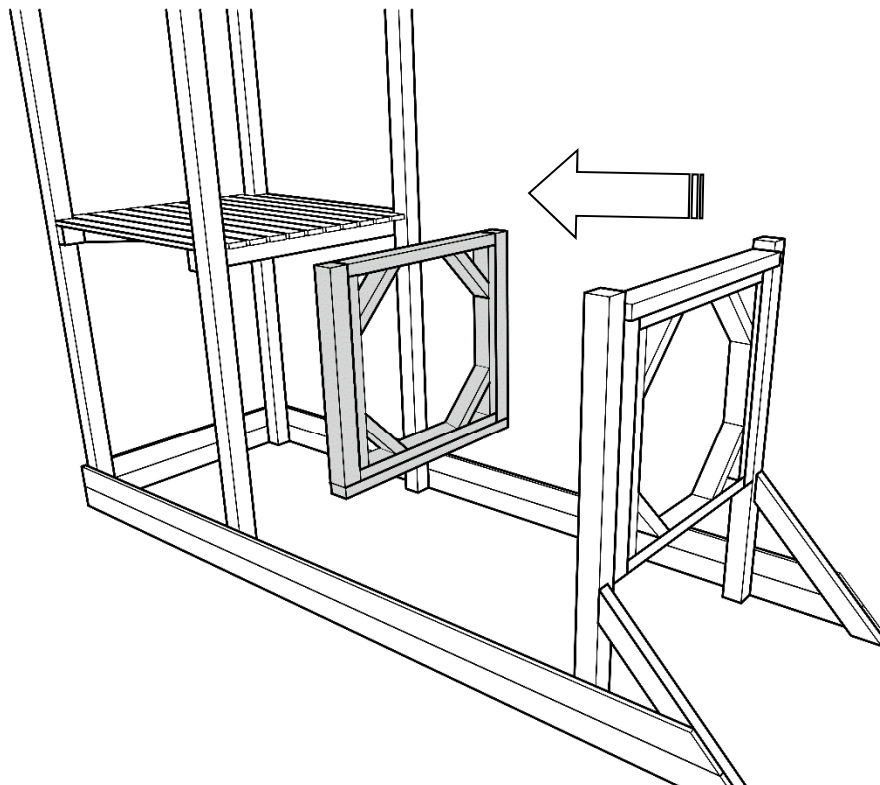
mají předvrtané otvory. Dále připevněte stejným způsobem díl rám čelní masky a šikmé vzpěry. Vrutu po 2ks na jeden spoj, tedy 4 ks na jedno prkno. Vzpěry připevněte k dílu rám čelní masky pomocí vrtů 5x120. Viz obr. 7.

Obr. 7

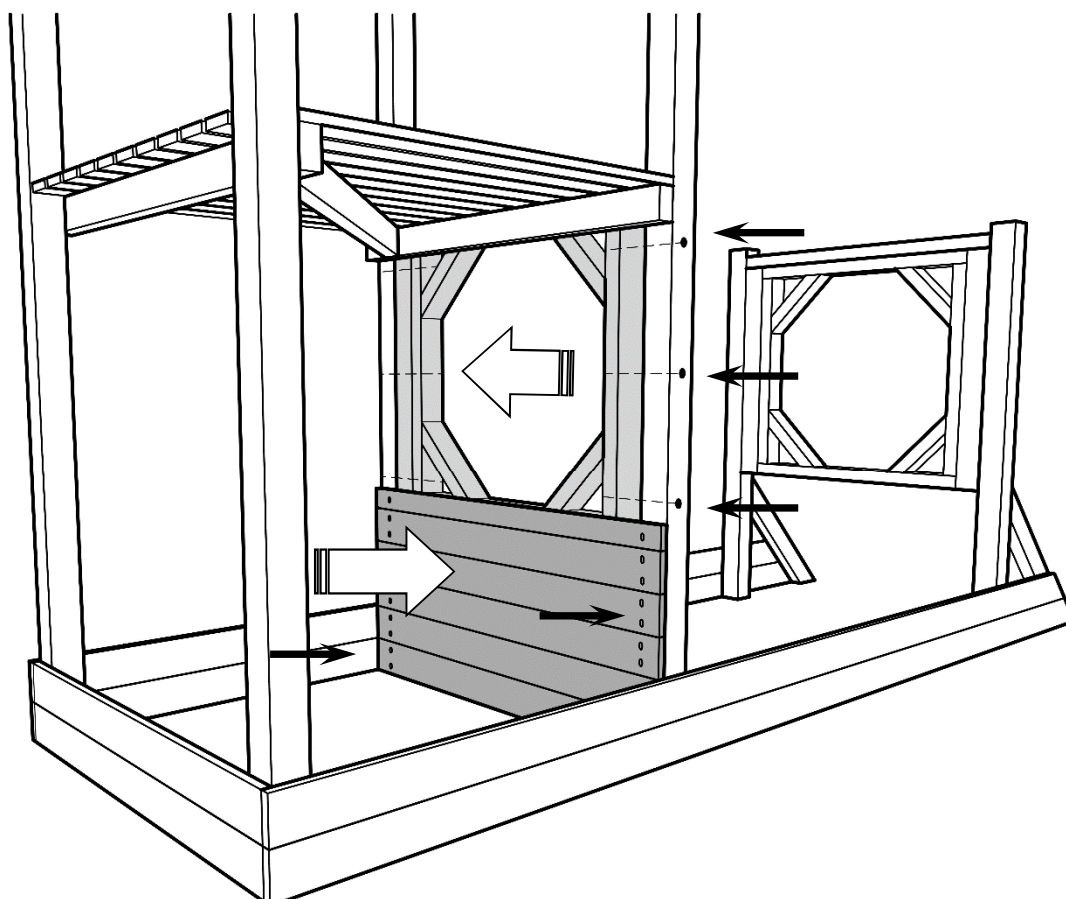


5) Mezi sloupy ve spodní části (nohy věže) vložte a připevněte díl střední rámu pomocí vrtů 5x120. Příslušné otvory jsou již předvrtané. Dále připevněte k nohám věže jednotlivá prkna zadní svislé lezecké stěny (6 ks) pomocí vrtů 5x50 (4,5x50). Vrtů po 2ks na jeden spoj, tedy 4 ks na jedno prkno. Na prkna, která tvoří krátké nástupní lezecké stěny jsou již připevněny lezecké úchyty. Viz **obr. 8 a 9**.

Obr. 8

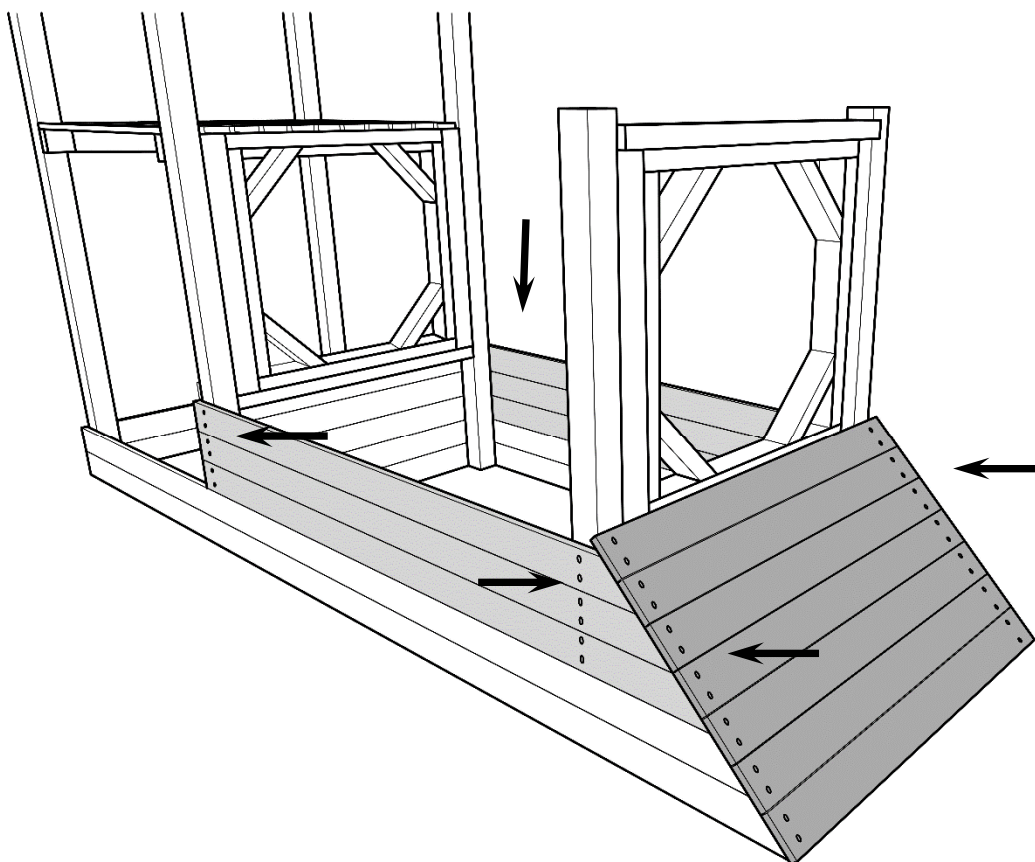


Obr. 9



6) Do spodní části sloupů (nohy věže) připevněte horní díly pískoviště pomocí vrutů 5x50 (4,5x50). Prkna mají předvrtané otvory. Dále připevněte jednotlivá prkna přední lezeční stěny na šikmé vzpěry. Vrutu po 2ks na jeden spoj, tedy 4 ks na jedno prkno. Na prkna, která tvoří krátké nástupní lezeční stěny jsou již připevněny lezeční úchyty Viz **obr. 10**.

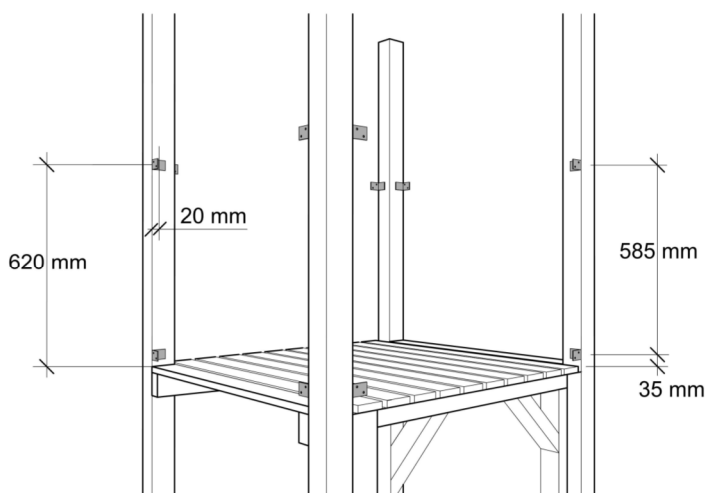
Obr. 10



7) Do nosných sloupků předvrtajte otvory průměr 5 mm a našroubujte do nich úhelníky s vrutem. Podklady pro vrtání, viz **obr. 11** :

Pro otevřené bariéry: Výška od podesty na střed	620 mm
Od vnější hrany sloupu na střed	20 mm
Pro plné bariéry: Výška od podesty na střed 1. úhelník	35 mm
Výška od podesty na střed 2. úhelník	620 mm
Od vnější hrany sloupu na střed	20 mm

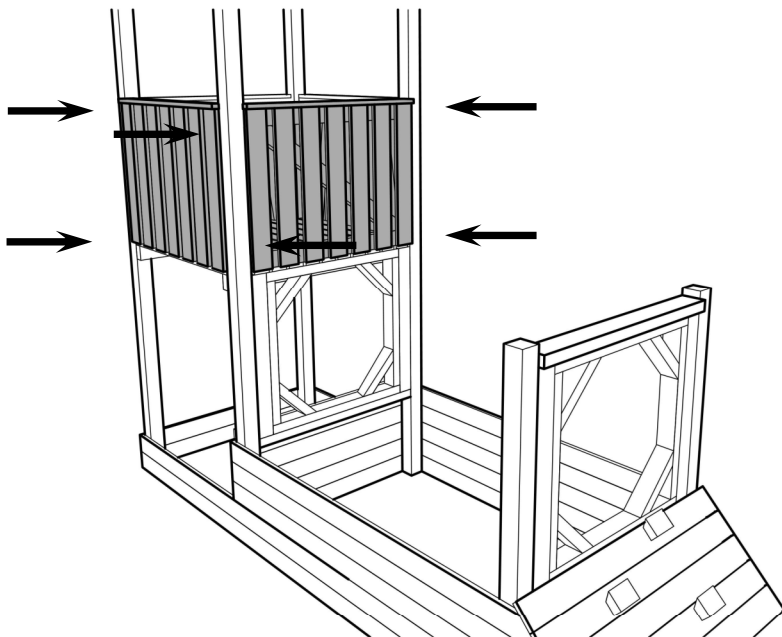
Obr. 11



Otevřené bariéry – 2x  
Plné bariéry – 2x

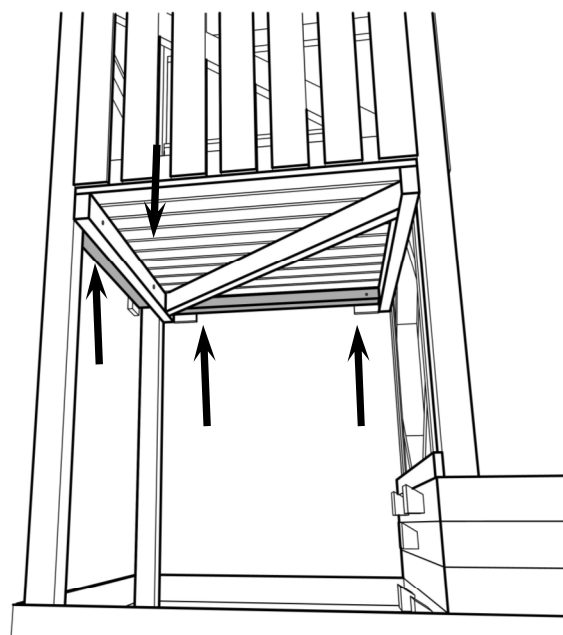
8) K úhelníkům připevněte bariéry (viz **obr.12**) pomocí vrutů 4,5x35. Každý úhelník připevněte 2 ks vrutů.

Obr. 12



Obr.13

vrut 5x70 celk. 4x



9) Spodní svlak **průlezných bariér** připevněte skrz svlak podesty z vnitřní strany, každý pomocí 2 ks vrutů 5x70. **Obr. 13.**

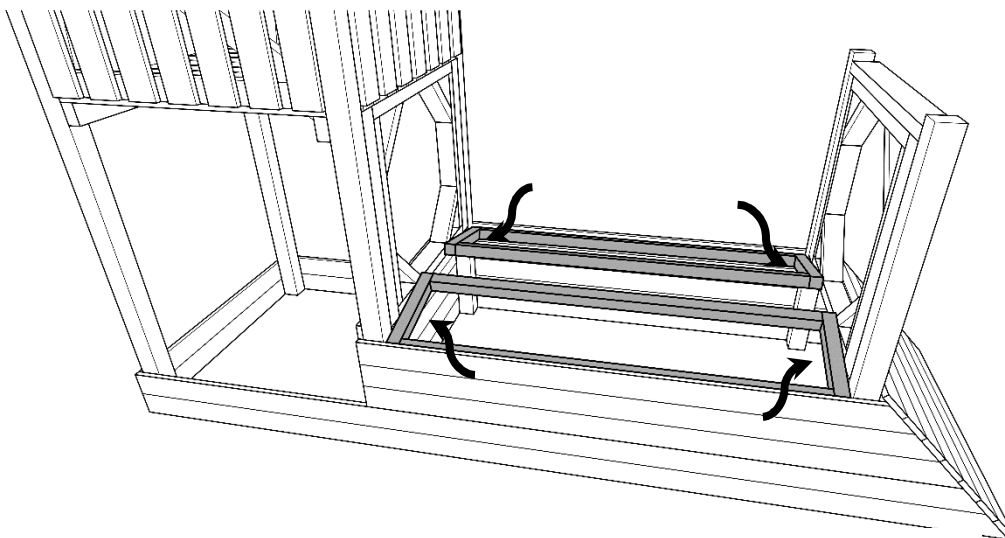
10) Díl třechy posadte na nosné sloupky (nohy věže) a zajistěte vruty 5x90 z vnitřní strany (otvory jsou předvrtané), celk. 4 ks k nosným sloupům. Viz. **Obr. 14.**

Obr. 14

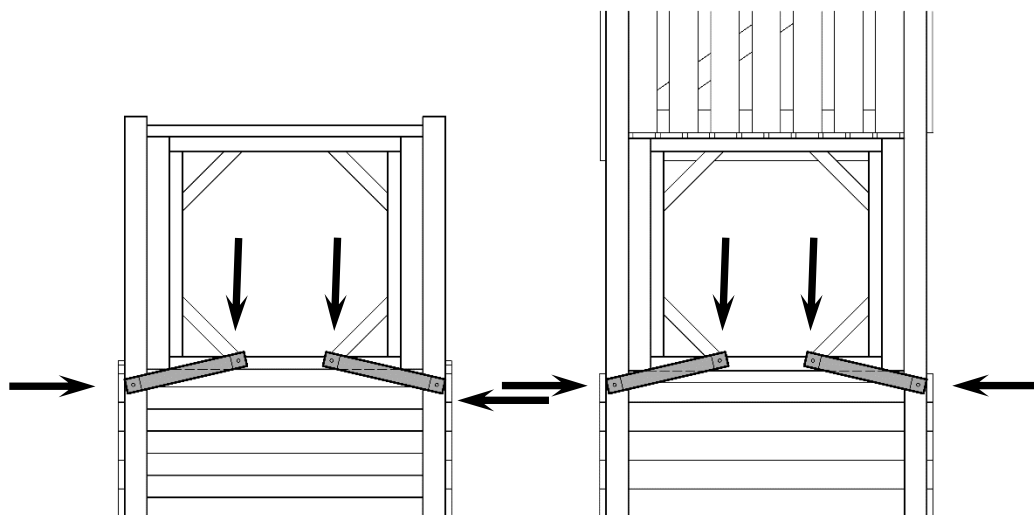


11) Mezi oba vertikální rámy (přední a střední) a nohy věže připevněte oba díly rámeček pod palubky z profilů 45x45mm pomocí vrtů 5x90mm, a to z vnitřní strany do nohou věže a vertikálních ráků (otvory jsou předvrtané). **Viz obr. 15 a 16.**

Obr. 15

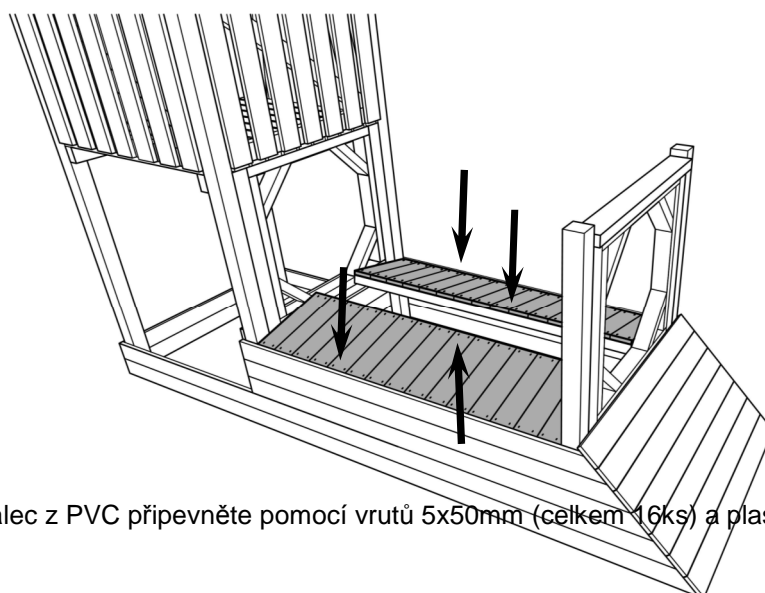


Obr. 16



12) K oběma rámečkům připevněte pomocí vrtů 5x50mm (4,5x50mm) jednotlivé palubky. Vrutů po 2ks na jeden spoj, tedy 4 ks na jedno prkno. **Viz. Obr. 17.**

Obr. 17

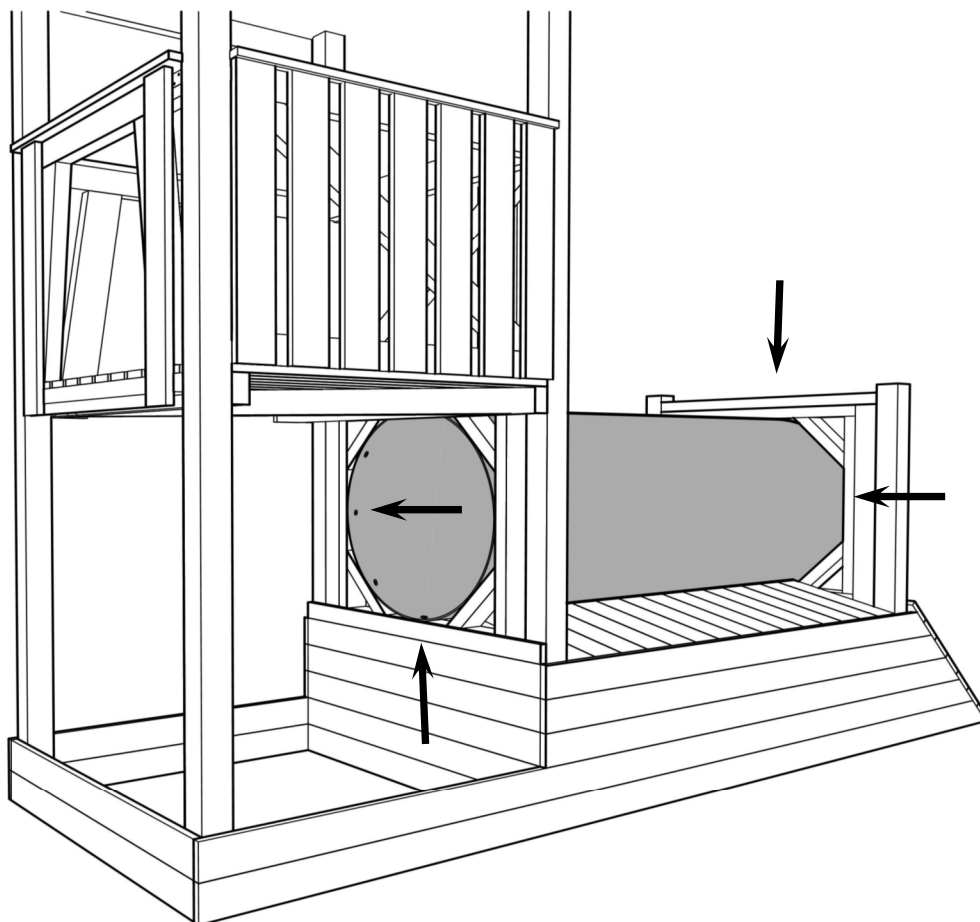


13) Díl průlezný válec z PVC připevněte pomocí vrtů 5x50mm (celkem 16ks) a plastových středových



podložek z vnitřní strany do nohou věže a do předního rámu včetně šikmých vzpěr (otvory jsou předvrtané).  
Viz **Obr. 18**.

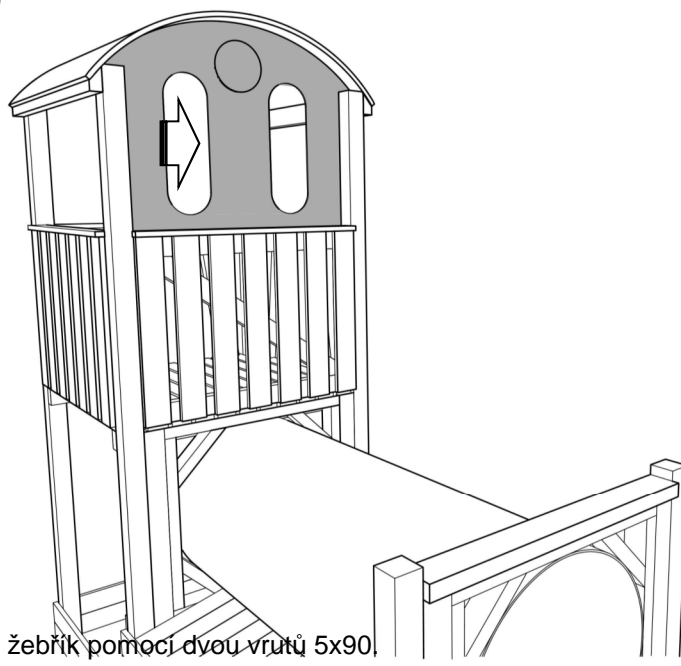
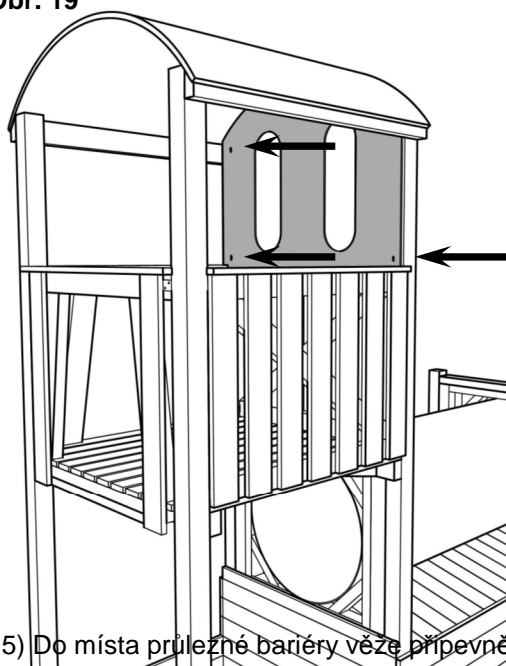
**Obr. 18**



14) Díl z PVC čelní maska kabiny připevněte pomocí vrtů 5x50mm (celkem 4ks) a plastových středových podložek z vnitřní strany do nohou věže (otvory jsou předvrtané). Viz **obr. 19 a 20**.

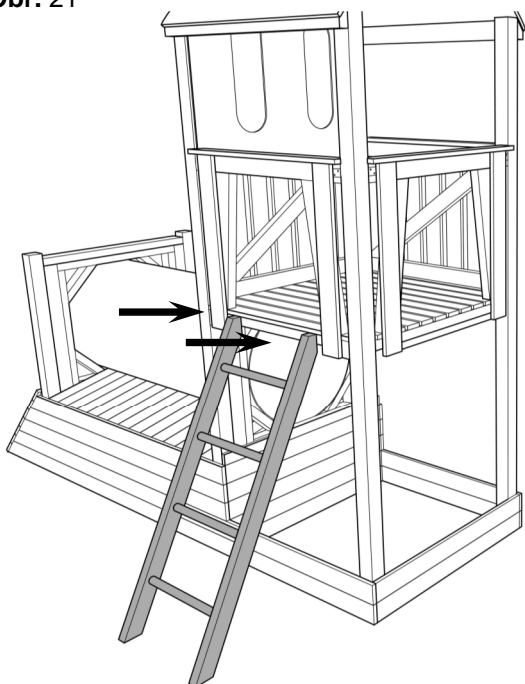
**Obr. 19**

**Obr. 20**

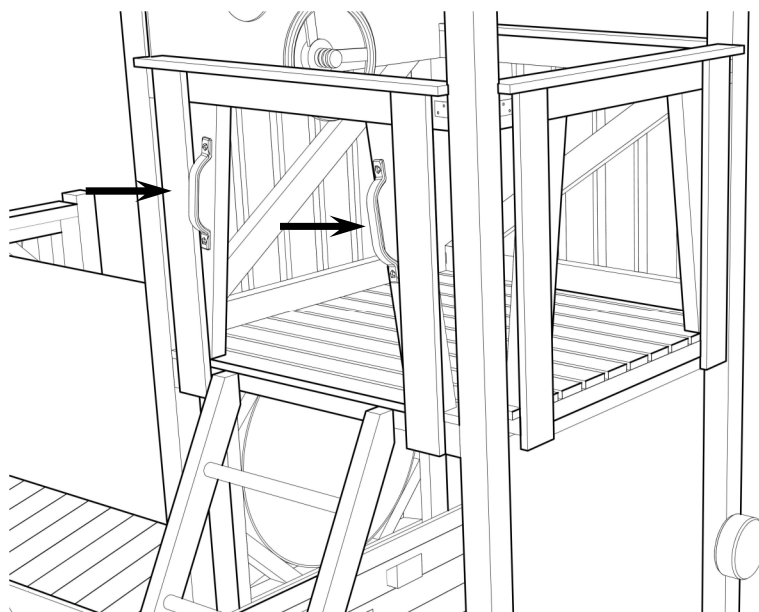


15) Do místa průlezné bariéry věže připevněte nástupní žebřík pomocí dvou vrtů 5x90.

Obr. 21

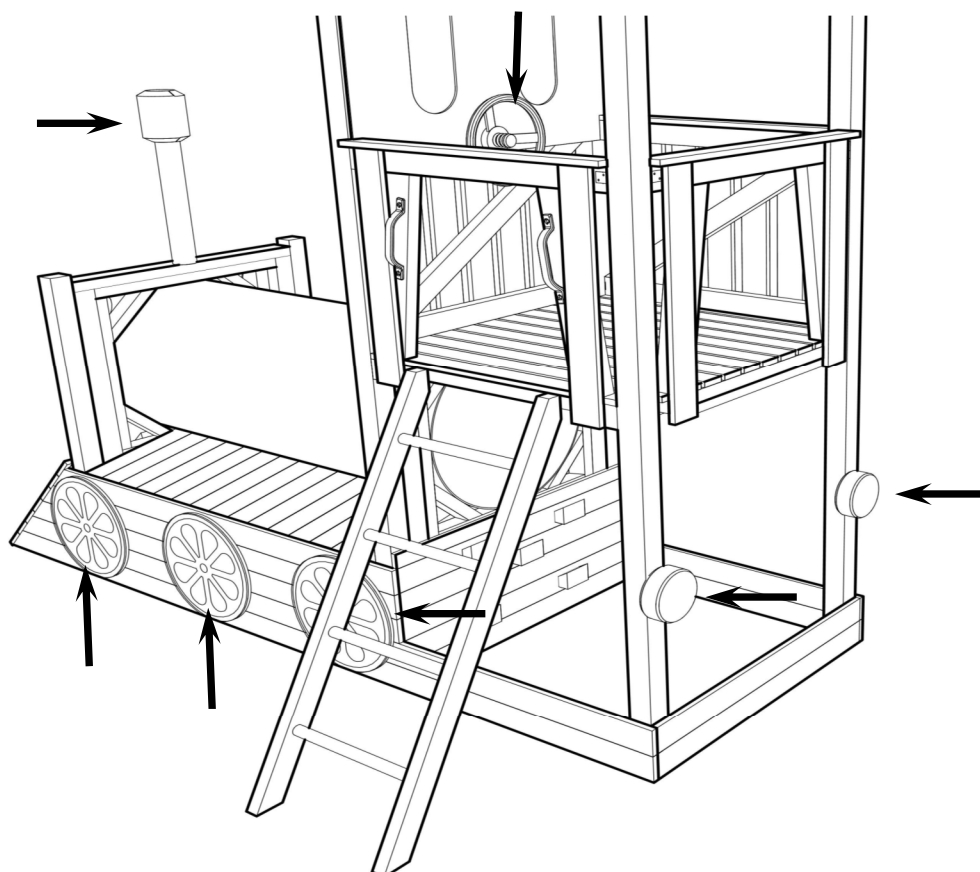


Obr. 22



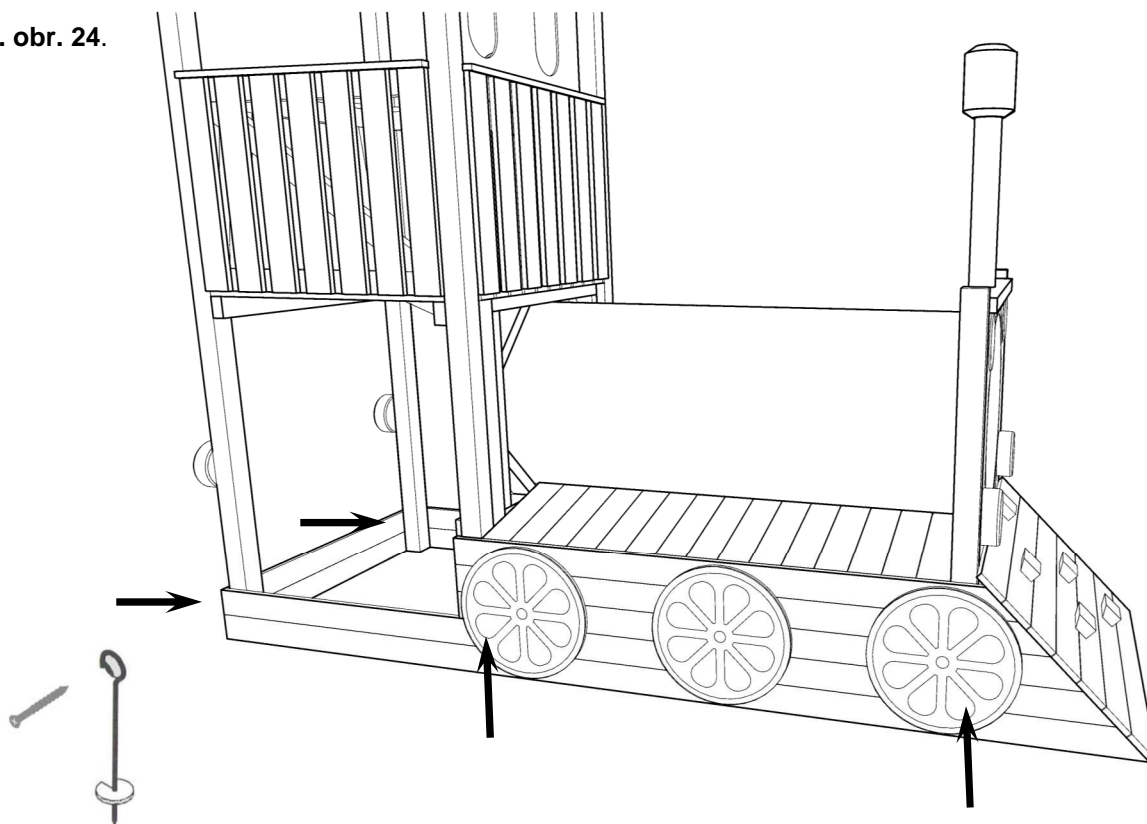
16) Na vnější stranu bariér u lezecké stěny a žebříku připevněte madla pomocí vrtů 4,5x40 (2x na jedno madlo). Připevněte další doplňkové prvky - volant, kola, světla – nárazníky a komín. **Viz. obr. 22 a 23.**  
Doplňky : **volant** 1x připevněte pomocí vrtů 5x50, **kola** 6x připevněte pomocí vrtů s půlkulatou hlavou 4x25, **světla** (žlutá) 2x /**nárazníky** (černé) 4x připevněte vždy pomocí 1 vrtu s půlkulatou hlavou 5x50 a 5x90, a **komín** 1x, připevněte pomocí 2 vrtů 5x120 zdola k přednímu rámu.

Obr. 23



- 17) Zkontrolujte vyrovnaní sestavy, dotáhněte šrouby pro kotvení podest, osadte krycí bulky přes šrouby.
- 18) Zašroubujte (případně zahrabejte, či zabetonujte) zemní kotvy do terénu a pomocí vrutů 5x70 (6 ks) s plastovou podložkou je přišroubujte k nosným sloupům věže i nohám předního rámu dětského hřiště.

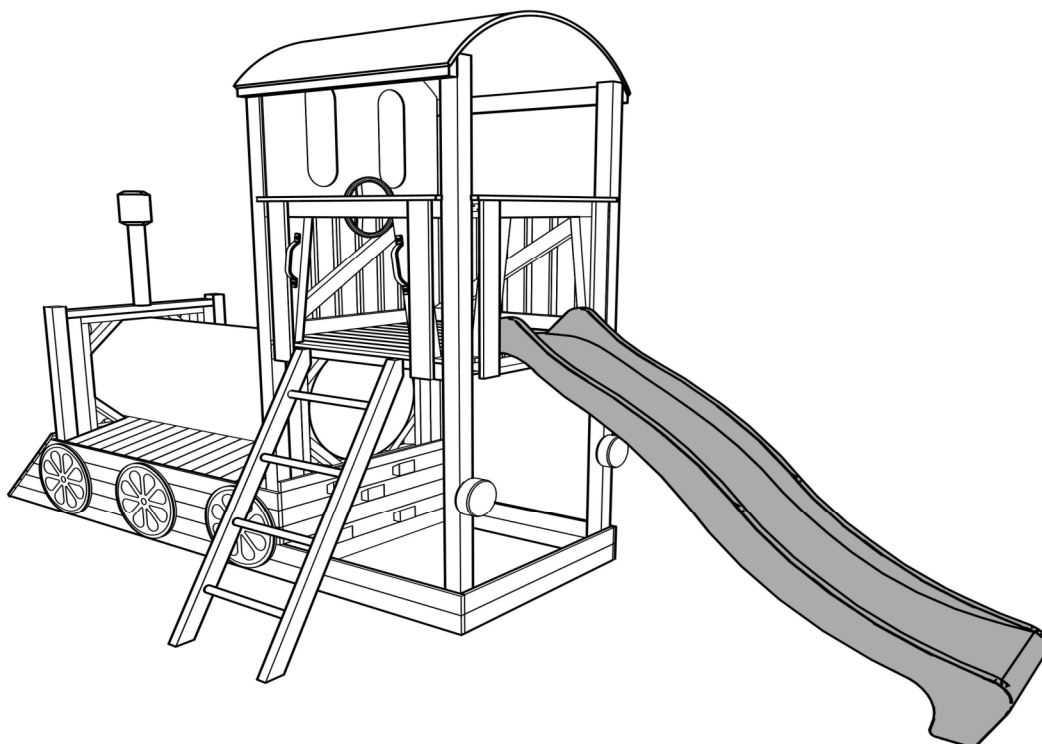
Viz. obr. 24.



vrut 5x70, zemní kotva s plastovou podložkou

- 19) Skluzavku umístěte do průlezné bariéry viz. obr. 25 věže a připevněte ji k podestě přes otvory pro kotvení ve skluzavce pomocí 2 ks vrutů 5x50 s plastovými podložkami.

Obr. 25



Obr. 26 – Vyobrazení hřiště Train



Obr. 27 – Dopadová plocha - hřiště Train

**TRAIN** - potřebný prostor pro umístění sestavy

